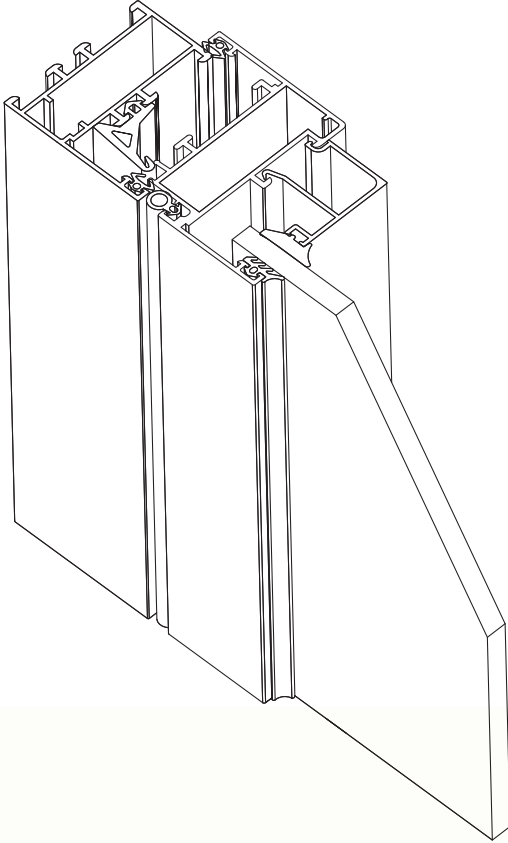


SARAY® | S45



S45 Serisi stoklarda bulunmaz. Toplu siparişlerde üretilir. Projelere mahsustur.

The profiles of systems S45 are not available for prompt delivery as they are produced according to customers' order for a project.

Профили следующих систем: S45 не являются складской программой и производятся по предварительному заказу.

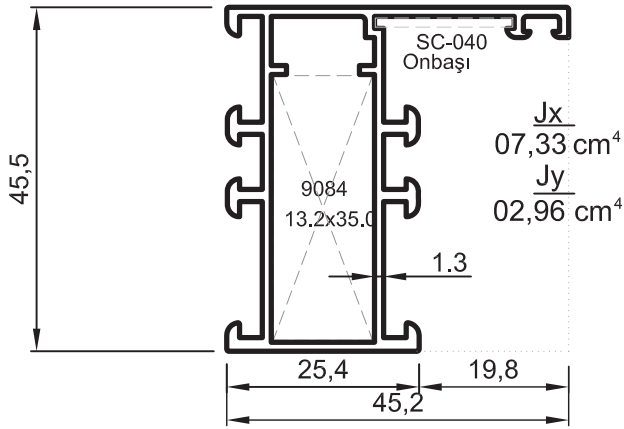
YALITIMSIZ KAPI PENCERE SİSTEMİ

NOT

- Profiller
- Profiles

Yalıtımsız Kapı-Pencere Serisi

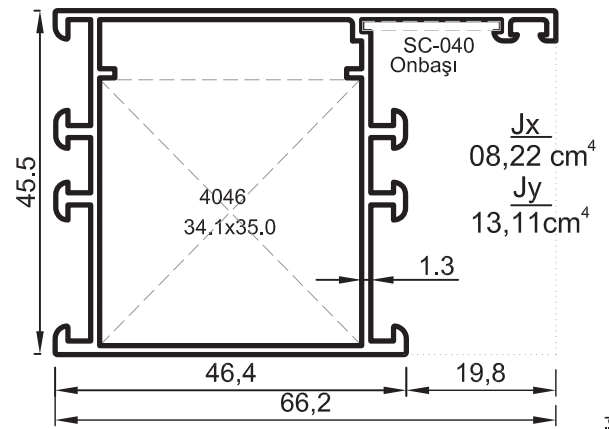
İnce Seri 1,3 mm



No : 4003

Dar Kasa

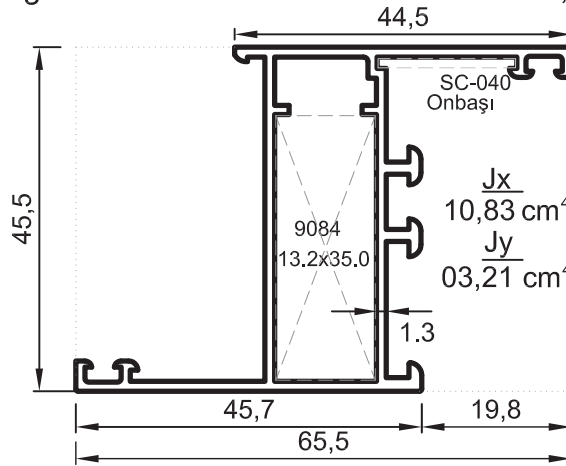
0,765 kg/m



No : 4006

Geniş Kasa

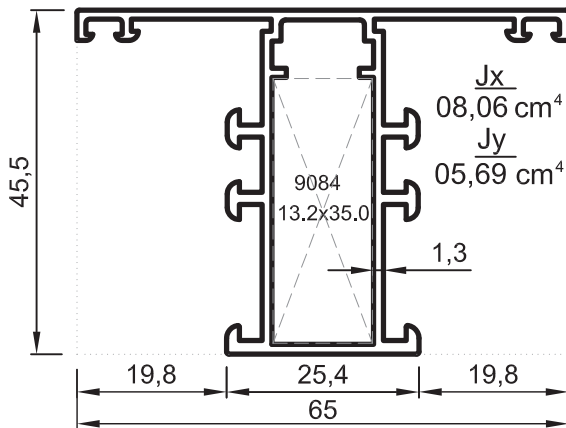
0,910 kg/m



No : 4045

Z Kasa

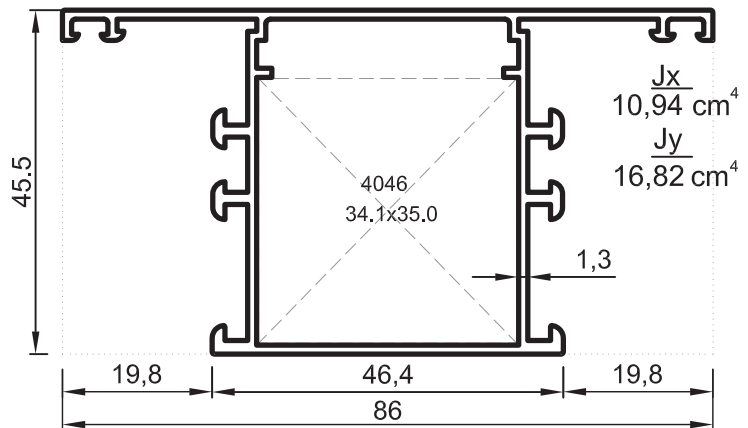
0,725 kg/m



No : 4001

Dar Orta Kayıt

0,800 kg/m



No : 4004

Geniş Orta Kayıt

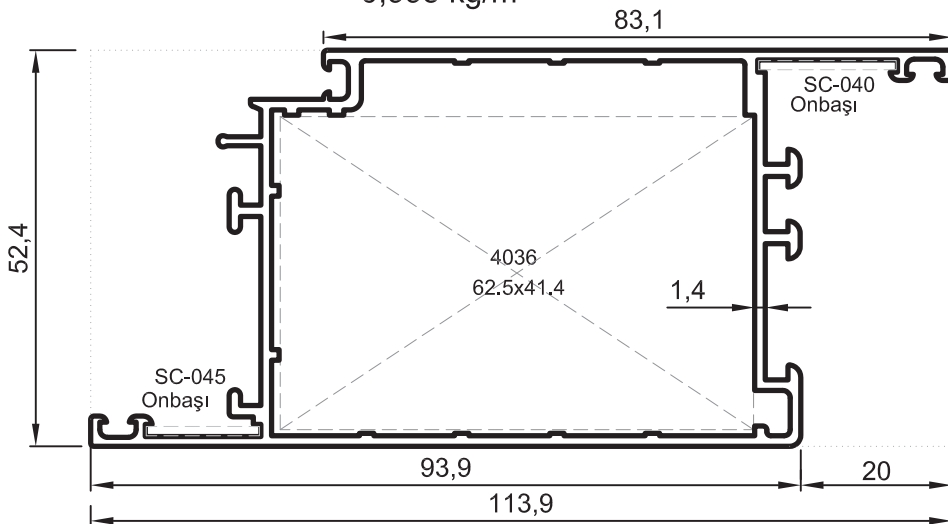
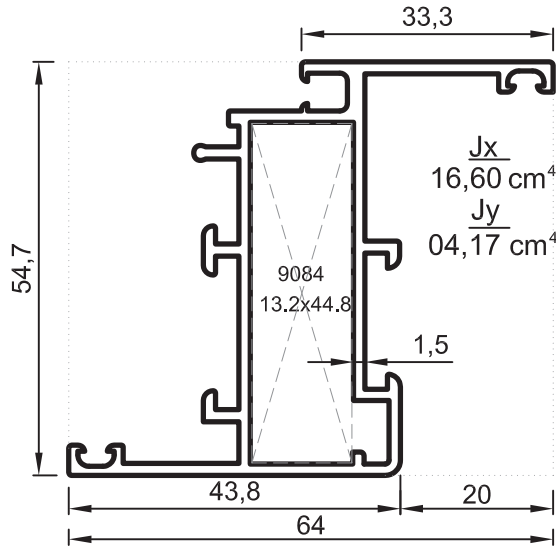
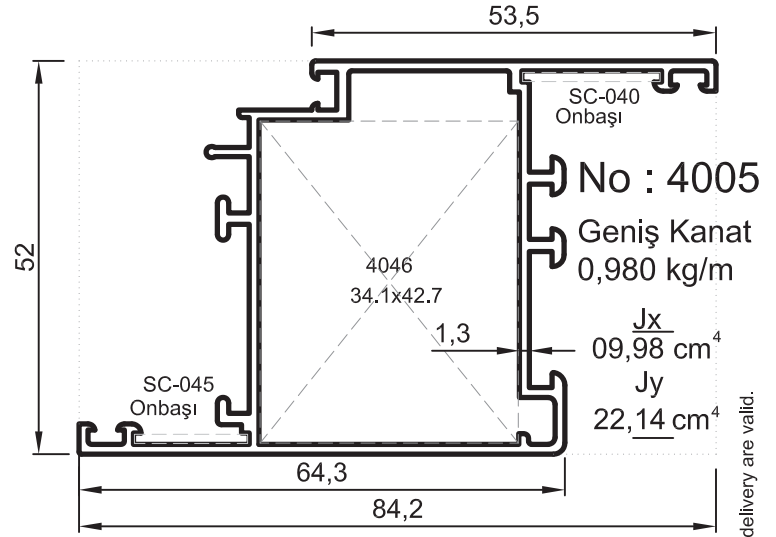
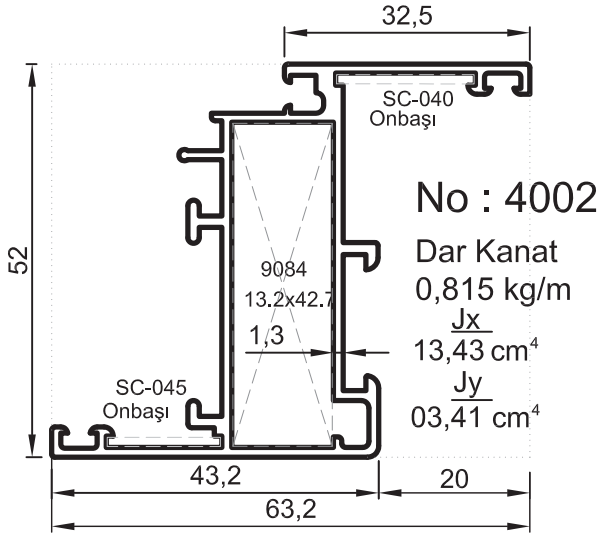
0,940 kg/m

Uyarı: Profil ağırlıklarımız teorik olup; teslim anındaki tartımlar geçerlidir. /Warning: the weights of profile is theoretical. weighting at the time of delivery are valid.

- Profiller
- Profiles

Yalıtımsız Kapı-Pencere Serisi

İnce Seri 1,3 mm



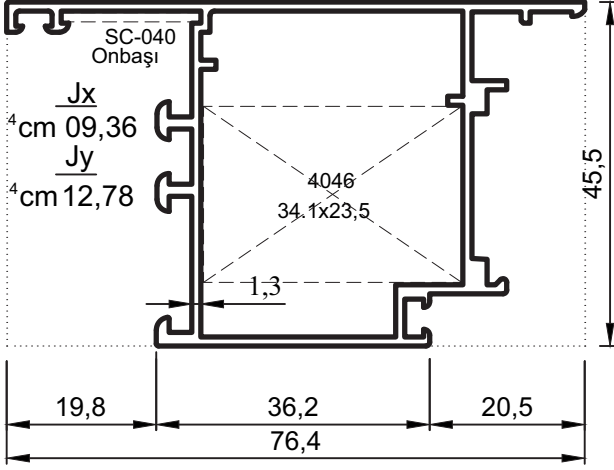
Uyarı: Profil ağırlıklarımız teorik olup; teslim anındaki tartımız geçerlidir. /Warning: the weights of profile is theoretical, weighting at the time of delivery are valid.

- S45 Serisi stoklarda bulunmaz. Toplu siparişlerde üretilir. Projelere mahsustur. Her bir kalıp minimum 300 kg üretilir.
- The profiles of systems S45 is not available for prompt delivery as they are produced according to customers' order for a project. Minimum order quantity:300 kg
- Профили следующих систем: S45 не являются складской программой и производятся по предварительному заказу.

- Profiller
- Profiles

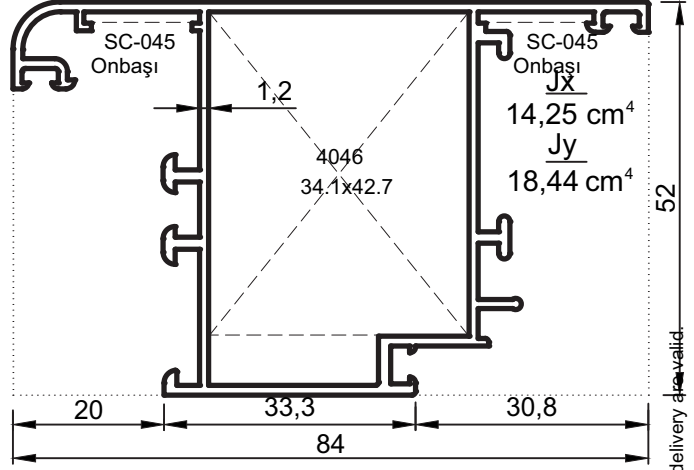
Yalıtımsız Kapı-Pencere Serisi

İnce Seri 1,3 mm ve 1,4 mm



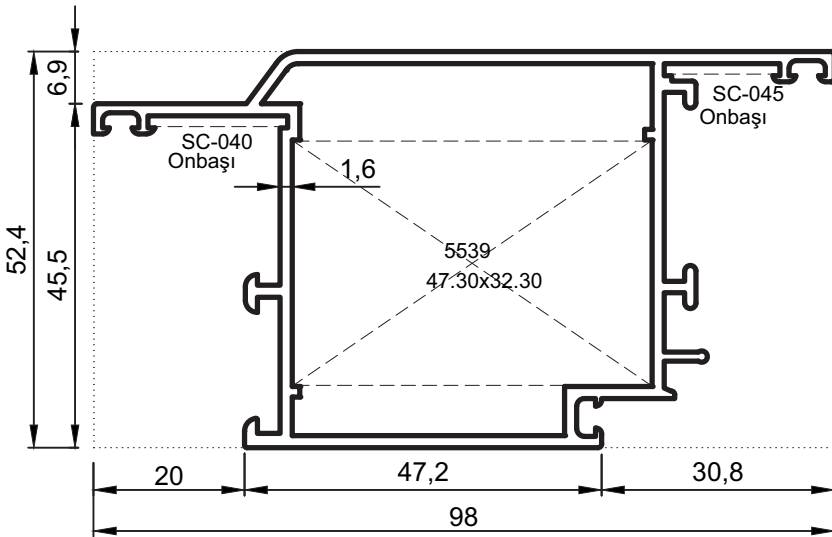
No : 4033

Dışa Açılır Kapı Kanadı
0,890 kg/m



No : 4051

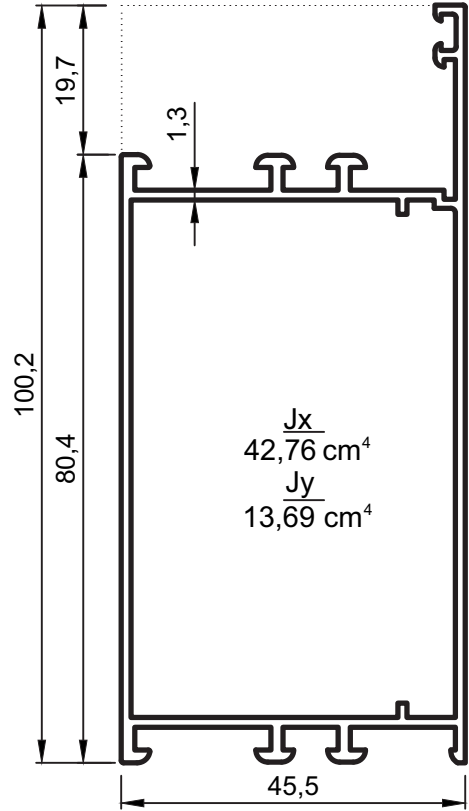
Dışa Açılır Kapı Kanadı
1,050 kg/m



No : 4047

Dışa Açılır Kapı Kanadı
1,295 kg/m

$\frac{Jx}{18,51 \text{ cm}^2}$
 $\frac{Jy}{31,01 \text{ cm}^2}$



No : 4012

Etek Profili
1,135 kg/m

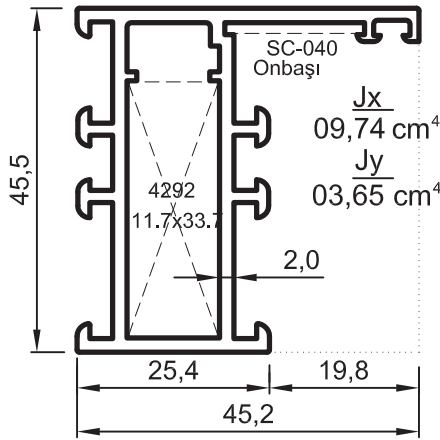
Uyarı: Profil ağırlıklarımız teorik olup; teslim anındaki tartımız geçerlidir. /Warning: the weights of profile is theoretical, weighting at the time of delivery are valid.

- S45 Serisi stoklarda bulunmaz. Toplu siparişlerde üretilir. Projelere mahsustur. Her bir kalıp minimum 300 kg üretilir.
- The profiles of systems S45 is not available for prompt delivery as they are produced according to customers' order for a project. Minimum order quantity:300 kg
- Профили следующих систем: S45 не являются складской программой и производятся по предварительному заказу.

- Profiller
- Profiles

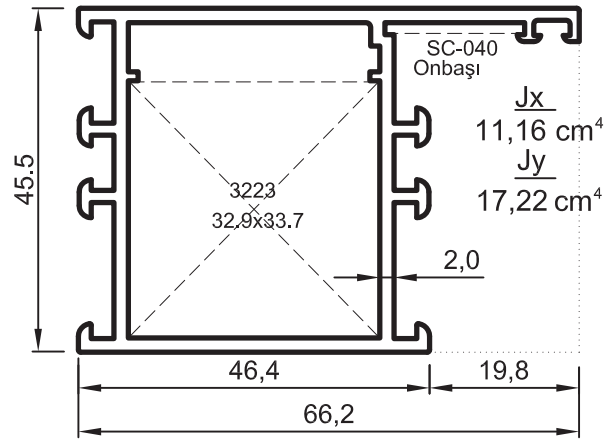
Yalıtımsız Kapı-Pencere Serisi

Kalın Seri 2,0 mm



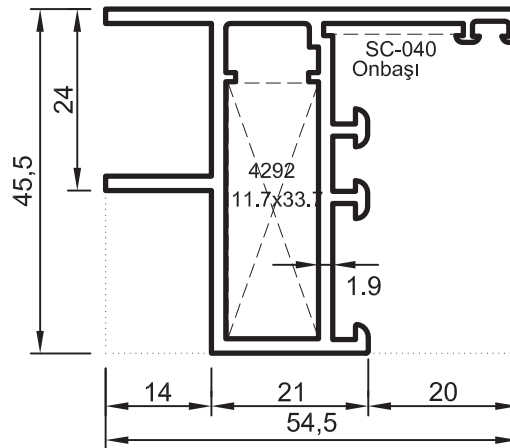
No : 4003-B

Dar Kasa
0,975 kg/m



No : 4006-B

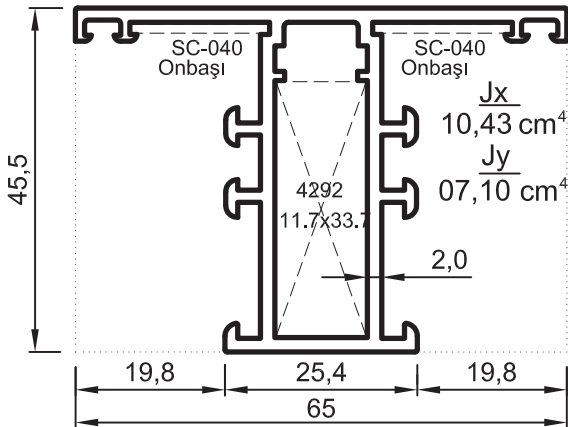
Geniş Kasa
1,190 kg/m



No : 4133-B

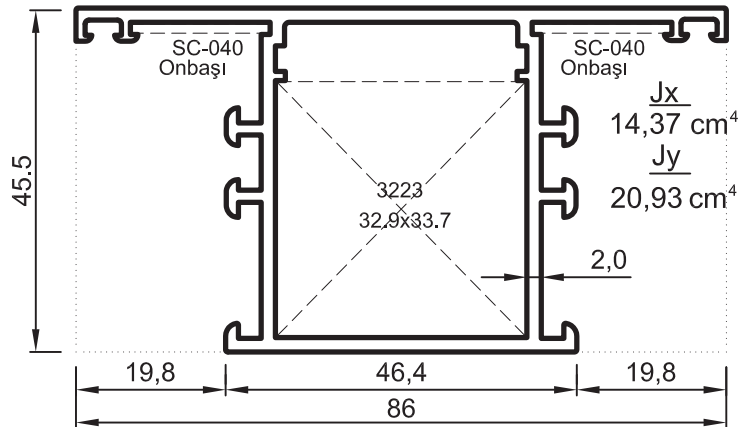
Cephe İçi Kasa
0,995 kg/m

J_x
09,19 cm⁴
 J_y
04,90 cm⁴



No : 4001-B

Dar Orta Kayıt
1,090 kg/m



No : 4004-B

Geniş Orta Kayıt
1,310 kg/m

DİKKAT: S45 t=2 mm profiller için en az sipariş miktarı 300 kg dır.

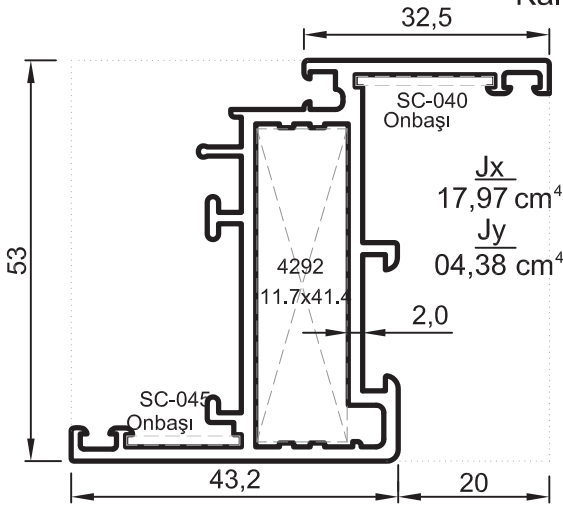
Uyarı: Profil ağırlıklarımız teorik olup; teslim anındaki tartımız geçerlidir. /Warning: the weights of profile is theoretical, weighting at the time of delivery are valid.

- S45 Serisi stoklarda bulunmaz. Toplu siparişlerde üretilir. Projelere mahsustur. Her bir kalıp minimum 300 kg üretilir.
- The profiles of systems S45 is not available for prompt delivery as they are produced according to customers' order for a project. Minimum order quantity: 300 kg
- Профили следующих систем: S45 не являются складской программой и производятся по предварительному заказу.

- Profiller
- Profiles

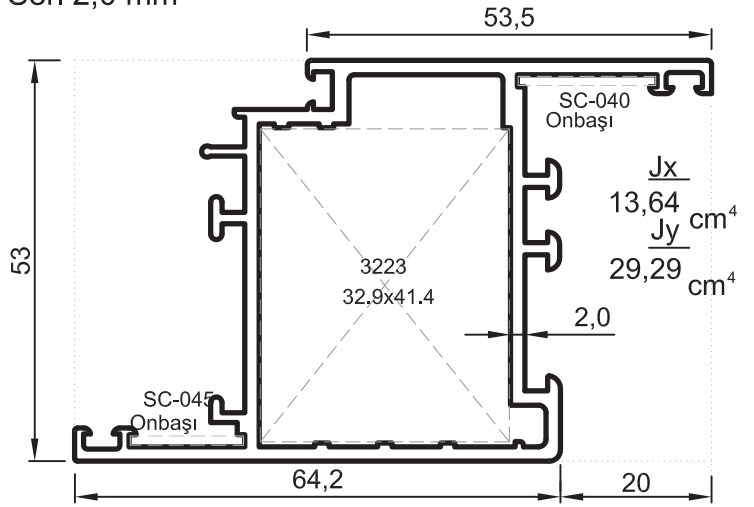
Yalıtımsız Kapı-Pencere Serisi

Kalın Seri 2,0 mm



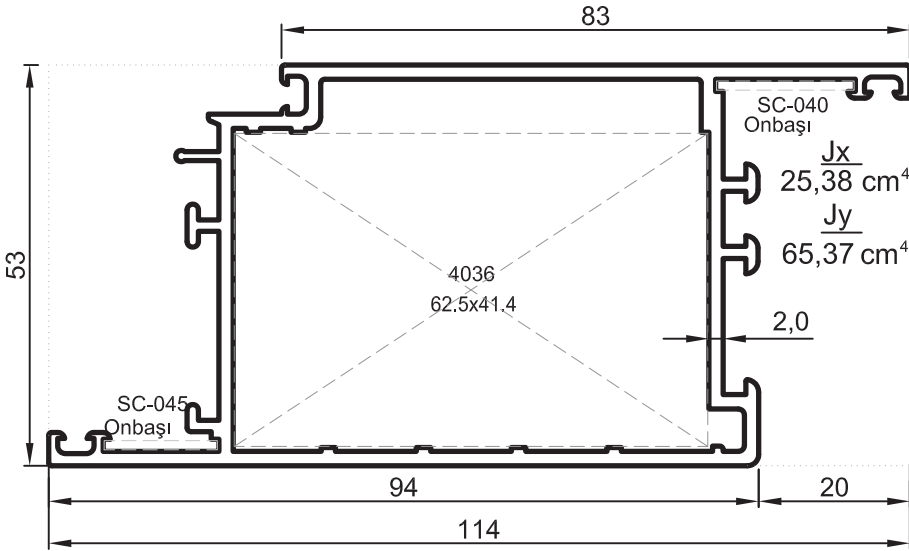
No : 4002-B

Dar Kanat
1,140 kg/m



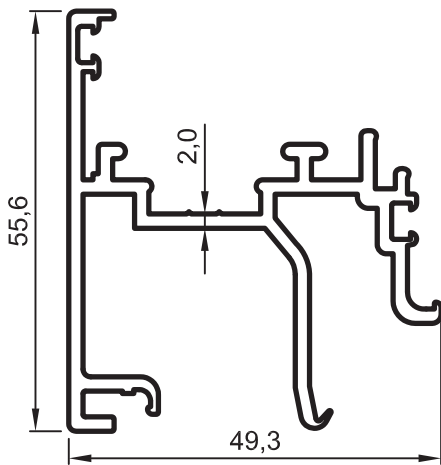
No : 4005-B

Geniş Kanat
1,425 kg/m



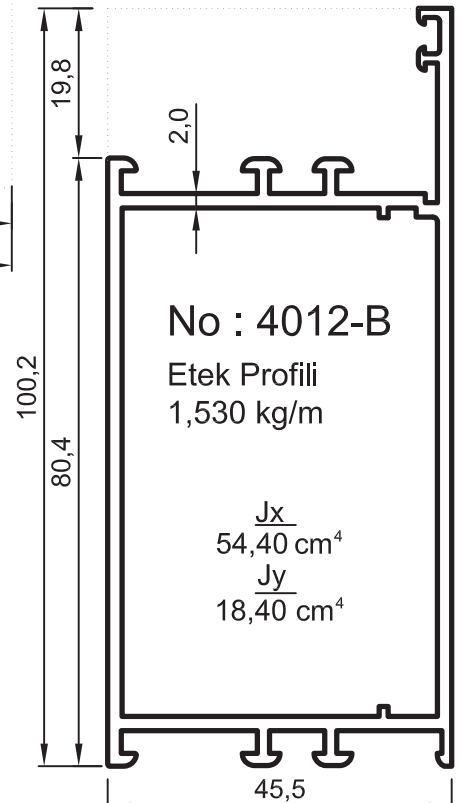
No : 4025-B

Geniş Kapı Kanadı
1,730 kg/m



No : 4022-B

Pivot Adaptörü
(2,0 mm İçin)
1,070 kg/m



No : 4012-B

Etek Profili
1,530 kg/m

$\frac{J_x}{J_y}$
54,40 cm⁴
18,40 cm⁴

DİKKAT: S45 t=2 mm profiller için en az sipariş miktarı **300 kg** dır.

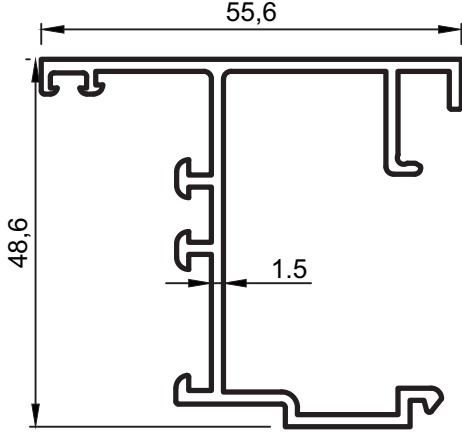
Uyarı: Profil ağırlıklarımız teorik olup; teslim anındaki tartımız geçerlidir. /Warning: the weights of profile is theoretical, weighting at the time of delivery are valid.

- S45 Serisi stoklarda bulunmaz. Toplu siparişlerde üretilir. Projelere mahsustur. Her bir kalıp minimum 300 kg üretilir.
- The profiles of systems S45 is not available for prompt delivery as they are produced according to customers' order for a project. Minimum order quantity: 300 kg
- Профили следующих систем: S45 не являются складской программой и производятся по предварительному заказу.

- Profiller
- Profiles

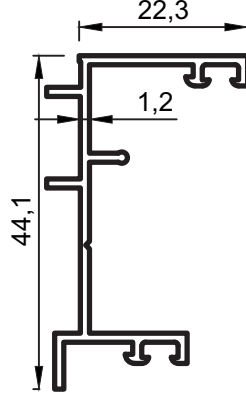
Yalıtımsız Kapı-Pencere Serisi

1,3 mm ve 2,0 mm Profillerde Kullanılır.



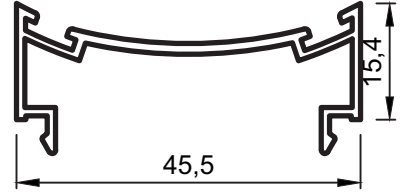
No : 4015

Çift Kapı Adaptörü
0,800 kg/m



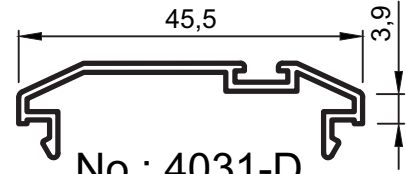
No : 4034

Dışa Açılır Kapı Adaptörü
0,360 kg/m



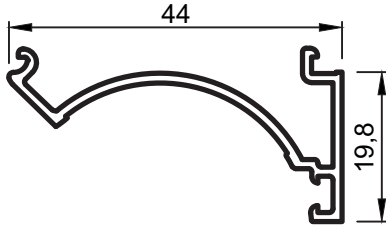
No : 4032-M

Çarpma Kapı Adaptörü
0,340 kg/m



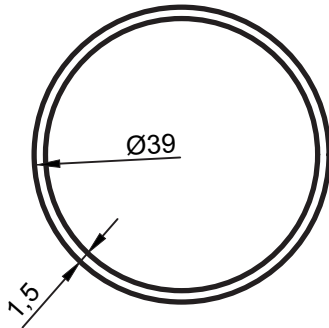
No : 4031-D

Çarpma Kapı Adaptörü
0,255 kg/m



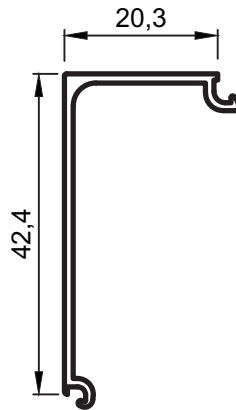
No : 4021

Eksenel Dönüş Adaptörü
0,310 kg/m



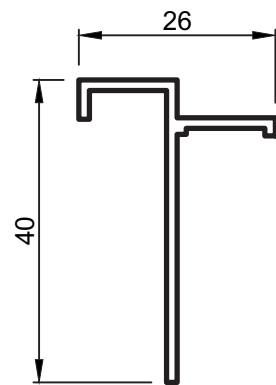
No : 1146

Eksenel Dönüş Borusu
0,480 kg/m



No : 4010

Köşe Kapama
0,240 kg/m



No : 1555

Fugalı T Bini
0,270 kg/m

Uyarı: Profil ağırlıklarımız teorik olup; teslim anındaki tartımız geçerlidir. /Warning: the weights of profile is theoretical, weighting at the time of delivery are valid.

- S45 Serisi stoklarda bulunmaz. Toplu siparişlerde üretilir. Projelere mahsustur. Her bir kalıp minimum 300 kg üretilir.
- The profiles of systems S45 is not available for prompt delivery as they are produced according to customers' order for a project. Minimum order quantity: 300 kg
- Профили следующих систем: S45 не являются складской программой и производятся по предварительному заказу.

- Aksesuarlar
- Accessories

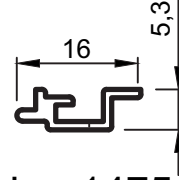
Yalıtımsız Kapı-Pencere Serisi

1,3 mm ve 2,0 mm Profillerde Kullanılır.



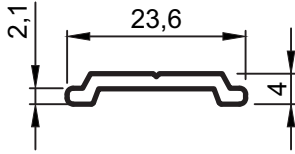
No : 1831

Damlalık
0,160 kg/m



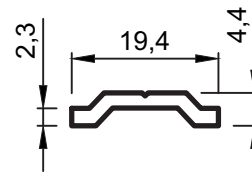
No : 1475-A

Çift Açılım Adaptörü
0,095 kg/m



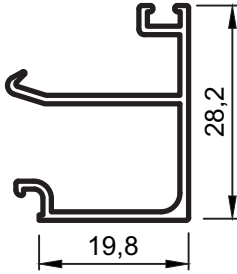
No : 1476

İspanyolet Tiji
0,145 kg/m



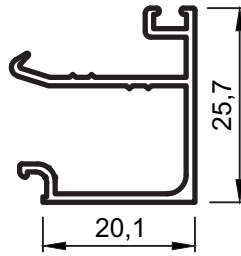
No : 877

Çift Açılım İspanyolet Tiji
0,130 kg/m



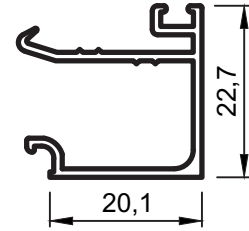
No : 4007

Cam Çıtası
0,280 kg/m



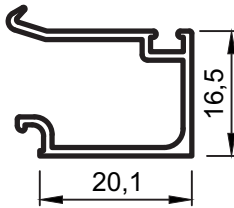
No : 1455

Cam Çıtası
0,270 kg/m



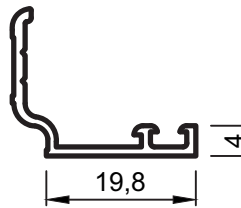
No : 1455-29

Cam Çıtası
0,260 kg/m



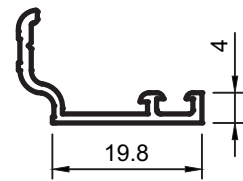
No : 4008

Cam Çıtası
0,225 kg/m



No : 4011-A

Cam Çıtası
0,170 kg/m



No : 4011

Etek Tırnağı
0,160 kg/m

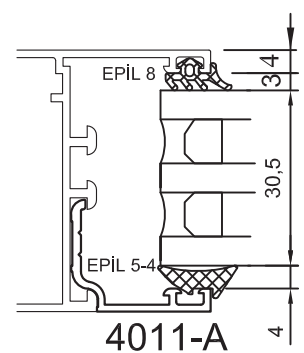
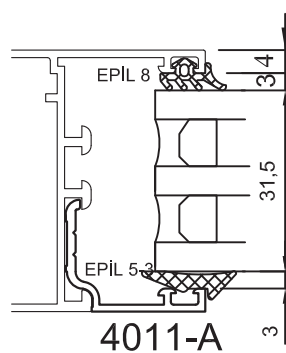
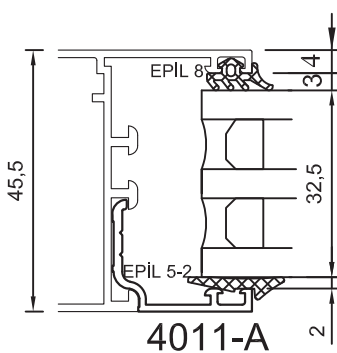
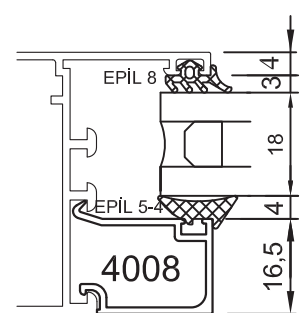
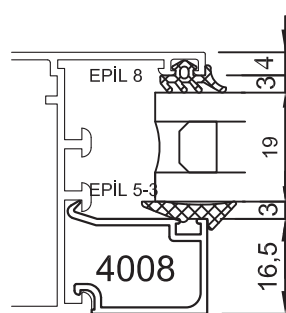
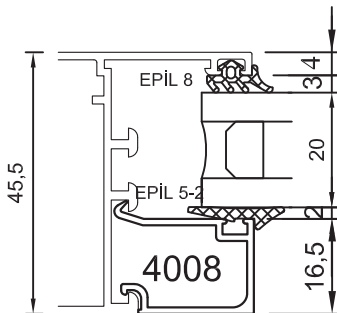
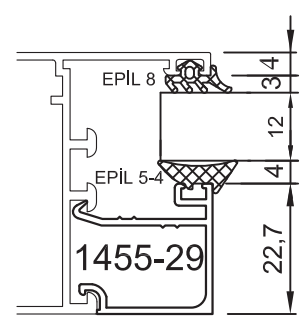
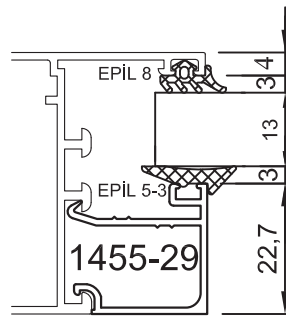
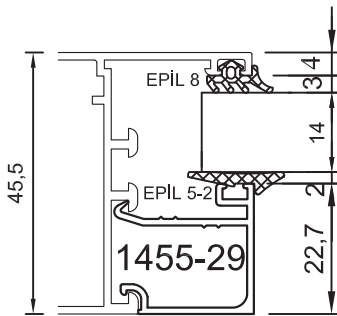
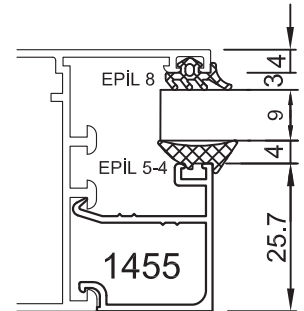
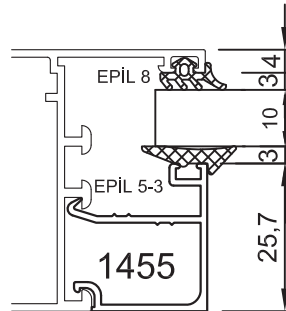
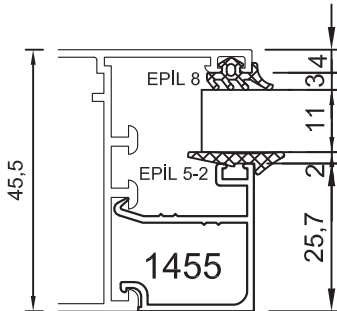
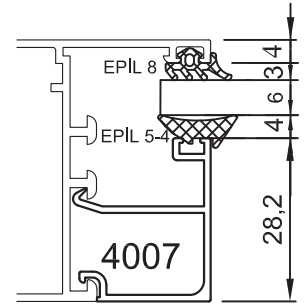
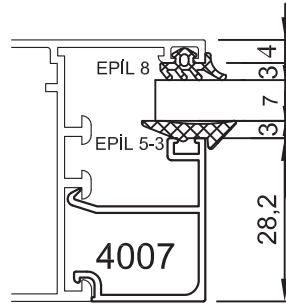
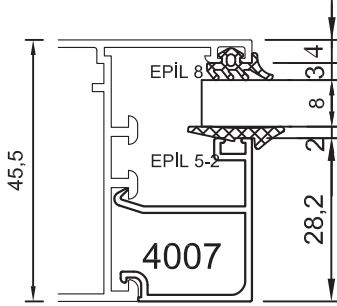
Uyarı: Profil ağırlıklarımız teorik olup; teslim anındaki tartımız geçerlidir. /Warning: the weights of profile is theoretical, weighting at the time of delivery are valid.

- S45 Serisi stoklarda bulunmaz. Toplu siparişlerde üretilir. Projelere mahsustur. Her bir kalıp minimum 300 kg üretilir.
- The profiles of systems S45 is not available for prompt delivery as they are produced according to customers' order for a project. Minimum order quantity:300 kg
- Профили следующих систем: S45 не являются складской программой и производятся по предварительному заказу.

- Profiller
- Profiles

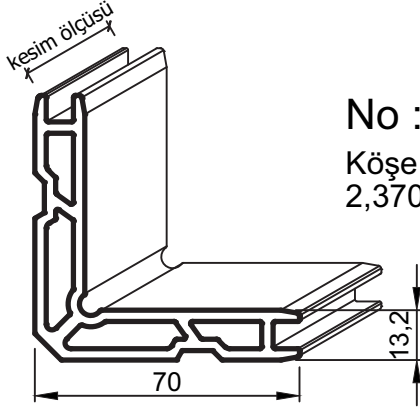
Yalıtımsız Kapı-Pencere Serisi

1,3 mm ve 2,0 mm Profillerde Cam, Fıtıl Uygulama Boşlukları



- Profiller
- Profiles

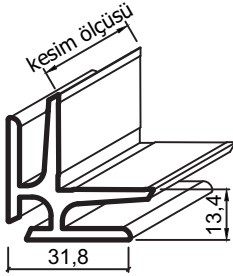
Yalıtımsız Kapı-Pencere Serisi



No : 9084
Köşe Takozu
2,370 kg/m

9084 Köşe Takozu Uygulanan Profiller

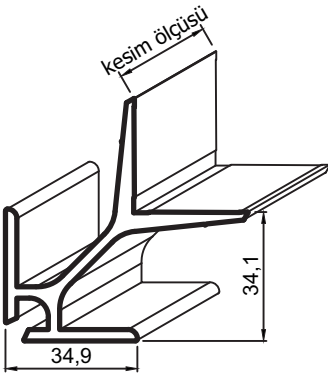
Profil No	Kesim Ölçüsü
4001, 4003	35,0 mm
4002	42,7 mm
4133,4045	35,0 mm



No : 1477
SC-045 Seri Köşe Bağlantı
1,040 kg/m

1477 Bağlantı Uygulanan Profiller

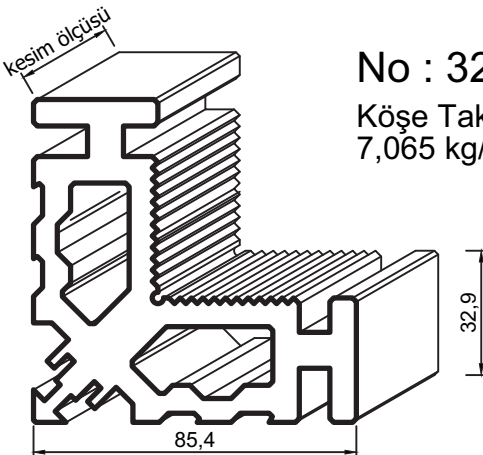
Profil No	Kesim Ölçüsü
4001, 4003	35,0 mm
4002	42,7 mm
4133,4045	35,0 mm



No : 1478
Geniş Seri Köşe Bağlantı
1,485 kg/m

1478 Bağlantı Uygulanan Profiller

Profil No	Kesim Ölçüsü
4004, 4006	35,0 mm
4005	42,7 mm



No : 3223
Köşe Takozu
7,065 kg/m

3223 Köşe Takozu Uygulanan Profiller

Profil No	Kesim Ölçüsü
4004-B, 4006-B	33,7 mm
4005-B	41,4 mm

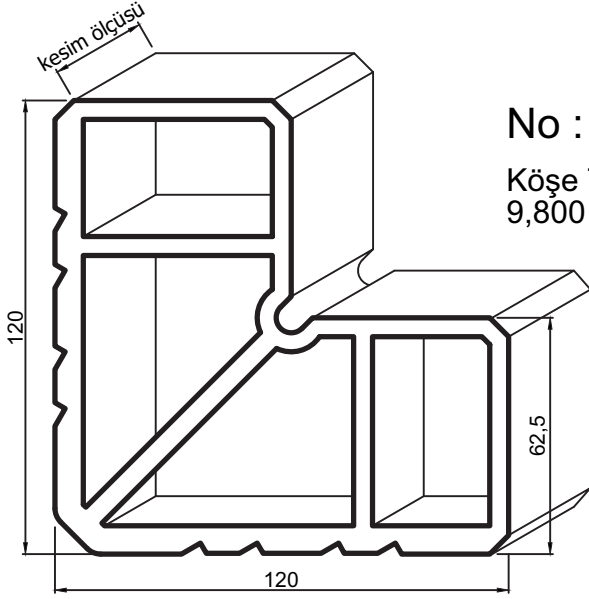
**Dikkat : Köşeler preslenmeden önce mutlaka takozlarına epoksi tatbikatı uygulanmalıdır.
Köşe takozları boy olarak verilir.**

Uyarı: Profil ağırlıklarımız teorik olup; teslim anındaki tartımız geçerlidir. /Warning: the weights of profile is theoretical, weighting at the time of delivery are valid.

Ölçek: 1/2

- Profiller
- Profiles

Yalıtımsız Kapı-Pencere Serisi

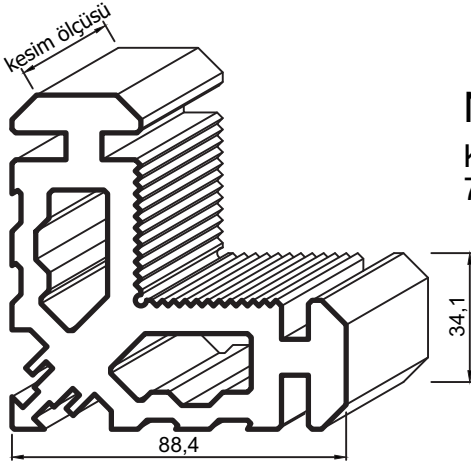


No : 4036

Köşe Takozu
9,800 kg/m

4036 Köşe Takozu Uygulanan Profiller

Profil No	Kesim Ölçüsü
4025-B	41,4 mm

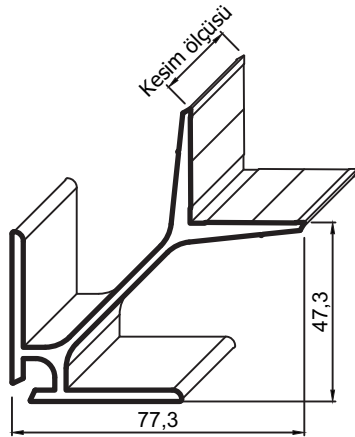


No : 4046

Köşe Takozu
7,815 kg/m

4046 Köşe Takozu Uygulanan Profiller

Profil No	Kesim Ölçüsü
4004, 4006	35,0 mm
4005	42,7 mm



No : 4048

Çavuş Bağlantı
1,750 kg/m

4048 Köşe Çavuşu Uygulanan Profiller

Profil No	Kesim Ölçüsü
4047	32,30 mm

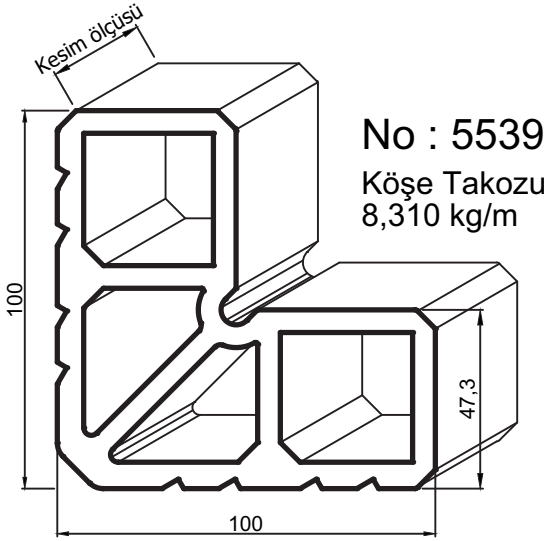
Dikkat : Köşeler preslenmeden önce mutlaka takozlarına epoksi tatbikatı uygulanmalıdır.
Köşe takozları boy olarak verilir.

Ölçek: 1/2

Uyarı: Profil ağırlıklarımız teorik olup; teslim anındaki tartımız geçerlidir. /Warning: the weights of profile is theoretical, weighting at the time of delivery are valid.

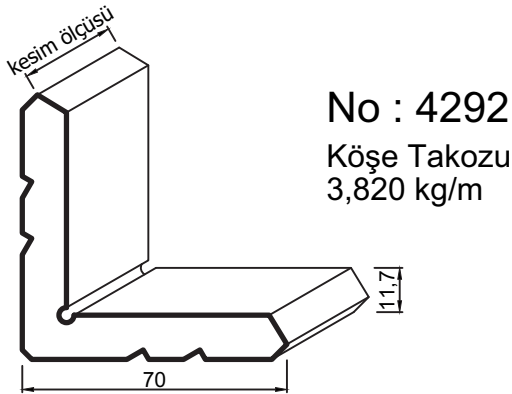
- Profiller
- Profiles

Yalıtımsız Kapı-Pencere Serisi



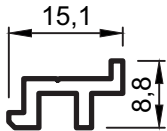
5539 Köşe Takozu Uygulanan Profiller

Profil No	Kesim Ölçüsü
4047	32,30 mm



4292 Köşe Takozu Uygulanan Profiller

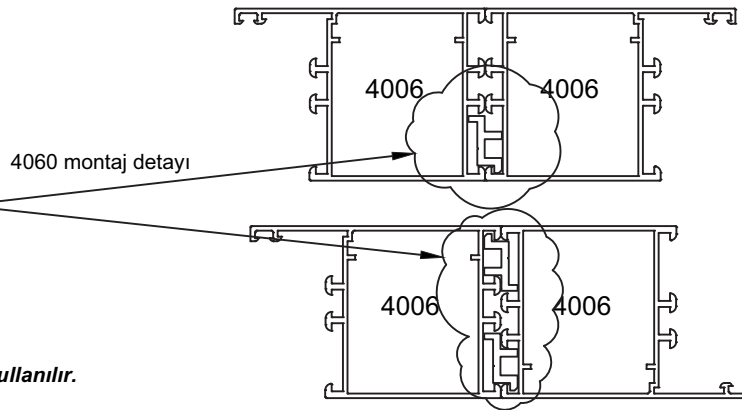
Profil No	Kesim Ölçüsü
4001-B, 4003-B, 4133-B	33,7 mm
4002-B	41,4 mm



* No : 4060

Kasa Bağlantı Profili
0,140 kg/m

1,3 mm ve 2 mm Profillerde Kullanılır.



Dikkat : Köşeler preslenmeden önce mutlaka takozlarına epoksi tatbikatı uygulanmalıdır. Köşe takozları boy olarak verilir.

Ölçek: 1/2

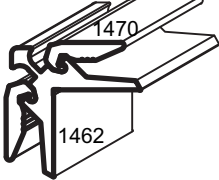
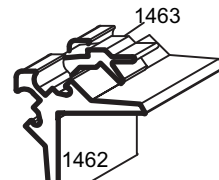
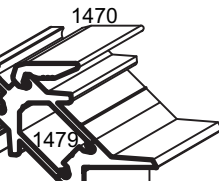
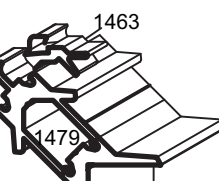
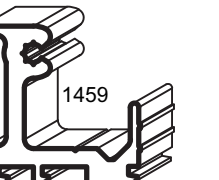
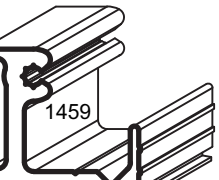
Uyarı: Profil ağırlıklarımız teorik olup; teslim anındaki tartımız geçerlidir. /Warning: the weights of profile is theoretical, weighting at the time of delivery are valid.

- * Minimum 300 kg üretilir.
- * Minimum order quantity: 300 kg

- Aksesuarlar
- Accessories

Yalıtımsız Kapı-Pencere Serisi

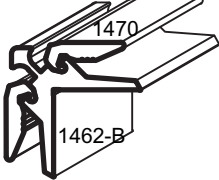
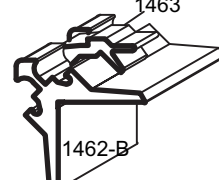
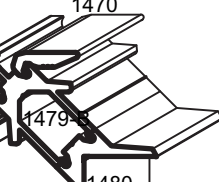
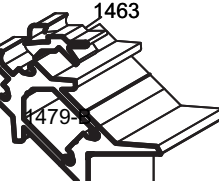
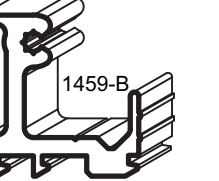
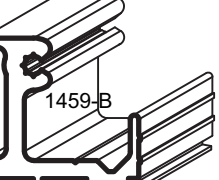
İNCE SERİ 1,3 mm PROFİLLERDE UYGULANIR.

Çizim DRAWING	Aksesuar Kodu CODE	Malzeme MATERIAL	Malzeme Tanımı DESCRIPTION		Koli / Paket PACKAGING
	SC-080 (1462-1470)	ALÜMİNYUM	KÖŞE BAĞLANTI Corner Cleat	94 Seri Dar Kasa Köşe Bağlantı (1.3 mm) "4001/4003/4045" nolu profilleri ile kullanılır. Corner Cleat for Frame	50 AD/PK
	SC-081 (1462-1463)			S45 Seri Dar Kanat Köşe Bağlantı (1.3 mm) "4002" nolu profili ile kullanılır. Corner Cleat for Sash	
	SC-083 (1470-1479-1480)			94 Seri Geniş Kasa Köşe Bağlantı (1.3 mm) "4004/4006" nolu profilleri ile kullanılır. Corner Cleat for Frame	
	SC-084 1463-1479-1480			S45 Seri Geniş Kanat Köşe Bağlantı (1.3 mm) "4005" nolu profili ile kullanılır. Corner Cleat for Sash	
	SC-082 (1459)			ALÜMİNYUM	
	SC-085 (1459)	94 Seri Geniş Dik Bağlantı (1.3 mm) "4004 / 4006" nolu profilleri ile kullanılır. T Connection			

- Aksesuarlar
- Accessories

Yalıtımsız Kapı-Pencere Serisi

KALIN SERİ 2 mm PROFİLLERDE UYGULANIR.

Çizim DRAWING	Aksesuar Kodu CODE	Malzeme MATERIAL	Malzeme Tanımı DESCRIPTION		Koli / Paket PACKAGING
	SC-080-B (1462/B-1470)	ALÜMİNYUM	KÖŞE BAĞLANTI	94 Seri Dar Kasa Köşe Bağlantı (2 mm) "4001-B/4003-B" nolu profilleri ile kullanılır. Corner Cleat for Frame	50 AD/PK
	SC-081-B (1462/B-1463)			S45 Seri Dar Kanat Köşe Bağlantı (2 mm) "4002-B" nolu profili ile kullanılır. Corner Cleat for Sash	
	SC-083-B (1470-1479/B-1480)			94 Seri Geniş Kasa Köşe Bağlantı (2 mm) "4004-B/4006-B" nolu profilleri ile kullanılır. Corner Cleat for Frame	
	SC-084-B (1463-1479/B-1480)			S45 Seri Geniş Kanat Köşe Bağlantı (2 mm) "4005-B" nolu profili ile kullanılır. Corner Cleat for Sash	
	SC-082-B (1459-B)			ALÜMİNYUM	
	SC-085-B (1459-B)	94 Seri Geniş Dik Bağlantı (2 mm) "4004-B / 4006-B" nolu profilleri ile kullanılır. T Connection			


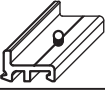
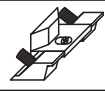
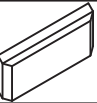


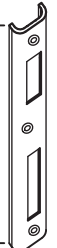



- Aksesuarlar
- Accessories

Yalıtımsız Kapı-Pencere Serisi

Çizim DRAWING	Aksesuar Kodu CODE	SERİ SERIAL	MALZEME TANIMI DESCRIPTION	Koli / Paket PACKAGING
	EPİL 3	EPDM	Hortum Fitol OVERLAP GASKET	550 m/koli
	Epil 7	EPDM	Yıldız Fitol OVERLAP GASKET	800 m/koli
	Epil 8	EPDM	Dış Cam Fitolı " 3 mm " EXTERIOR GLAZING GASKET	400 m/koli
	Epil 9	EPDM	S 45 Tozluk Fitol CENTRAL GASKET	120 m/koli
	Epil 5-2	EPDM	İç Cam Fitolı ' 2 mm ' INTERIOR GLAZING GASKET	400 m/koli
	Epil 5-3	EPDM	İç Cam Fitolı ' 3 mm ' INTERIOR GLAZING GASKET	370 m/koli
	Epil 5-4	EPDM	İç Cam Fitolı ' 4 mm ' INTERIOR GLAZING GASKET	270 m/koli
	Epil 5-5	EPDM	İç Cam Fitolı ' 5 mm ' INTERIOR GLAZING GASKET	230 m/koli
	SC-822	Alüminyum	Pencere Menteşesi "94 Seri" 1456-1457-1458 (Beyaz boyalı) WINDOW HINGE -white painted	10 ad/pk
	SC-823		Pencere Menteşesi "94 Seri" 1456-1457-1458 (Mat Eloksalli) WINDOW HINGE-opaque anodising	10 ad/pk
	SC-824		Pencere Menteşesi "94 Seri" 1456-1457-1458 (P. Eloksalli, Renkli boyalı) WINDOW HINGE- bright anodising/special colors	10 ad/pk
	SC-834	Alüminyum	Pivot Menteşe "94 Seri" 4024 - 1456 (Beyaz boyalı) PIVOT HINGE -white painted	2 ad/pk
	SC-835		4024 - 1456 Pivot Menteşe "94 Seri" (Mat Eloksalli) PIVOT HINGE - opaque anodising	
	SC-836		Pivot Menteşe "94 Seri" 4024 - 1456 (P. Eloksalli, Renkli boyalı) PIVOT HINGE- bright anodising/special colors	
	SFKM-45-070	Alüminyum	Fugalı Kapazlama Menteşe Beyaz Boyalı, Mat /Parlak Eloksalli , Özel Renk REBATED DOOR HINGE white painted,opaque/bright anodising, special colors	10 ad/pk
	SDKM-45-075	Alüminyum	Düz Kapazlama Menteşe Beyaz Boyalı, Mat /Parlak Eloksalli , Özel Renk FLAT DOOR HINGE white painted,opaque/bright anodising, special colors	10 ad/pk

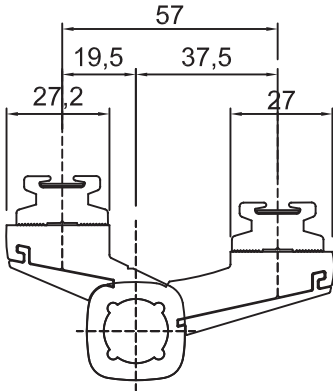
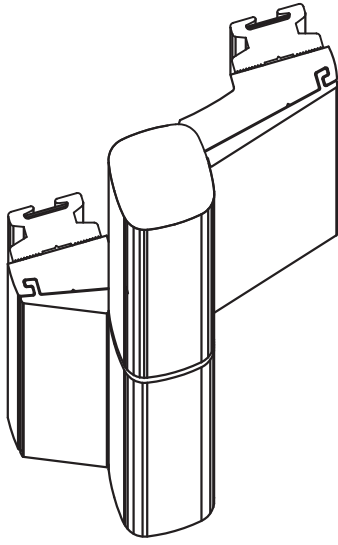
- Aksesuarlar
- Accessories

Yalıtımsız Kapı-Pencere Serisi

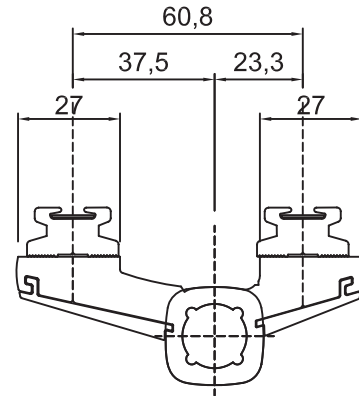
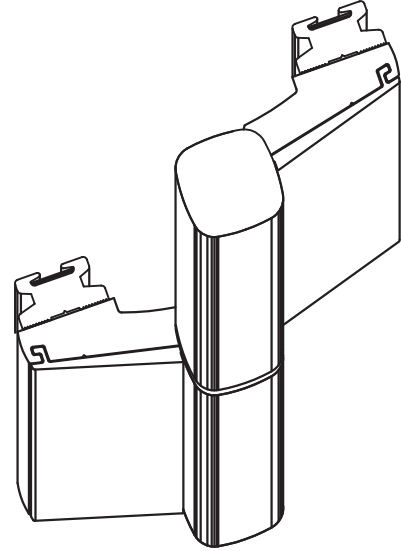
Çizim DRAWING	Aksesuar Kodu CODE	SERİ SERIAL	MALZEME TANIMI DESCRIPTION	Koli / Paket PACKAGING
	SC-040	Paslanmaz	Geniş Köşe Onbaşı "94 Seri" CORNER JOINT	500 ad/pk
	SC-045		Dar Köşe Onbaşı "94 Seri" CORNER JOINT	
	SC-048	Alüminyum	İspanyolet Karşılığı "94 Seri" LOCKING DEVICE	50 ad/pk
	SC-222	Metal	Ayarlı İspanyolet Karşılığı ADJUSTABLE LOCKING DEVICE	50 ad/pk
	SC-260	PVC	Su Tahliye Tapası WATER DRAINAGE CAP	500 ad/pk
	SC-270		Perdeli Su Tahliye Tapası WATER DRAINAGE CAP	
	SC-261	Metal	İspanyolet Pim LOCKING DEVICE PIECES	100 ad/pk
	SC-230	Alüminyum	Eksenel Kol (Beyaz Boyalı) AXIAL HANDLE (white painted)	5 AD/PK
	SC-231		Eksenel Kol (Eloksalli) AXIAL HANDLE (anodising)	
	SC-232		Eksenel Kol (Özel Renk) AXIAL HANDLE (speical color)	
	SC-870-D	Alüminyum	4023-D Dilli Kilit Karşılığı (Beyaz Boyalı-White painted) LOCK DEVICE for CYLINDER	İstenilen Miktar
	SC-871-D		4023-D Dilli Kilit Karşılığı (Özel Renkler-Special colors) LOCK DEVICE for CYLINDER	
	SC-872-D		4023-D Dilli Kilit Karşılığı (Mat/Pariak Eloksalli-Bright-Opague Anodising) LOCK DEVICE for CYLINDER	
	SC-870-M	Alüminyum	4023-M Makaralı Kilit Karşılığı (Beyaz Boyalı-White painted) LOCK DEVICE for ROLLER	İstenilen Miktar
	SC-871-M		4023-M Makaralı Kilit Karşılığı (Özel Renkler-Special colors) LOCK DEVICE for ROLLER	
	SC-872-M		4023-M Makaralı Kilit Karşılığı (Mat/Pariak Eloksalli-Bright-Opague Anodising) LOCK DEVICE for ROLLER	
	SC-887	Alüminyum	4044 Gömme Sürgü SLIDING BUILT-IN (4044) (Beyaz Boyalı - White painted)	İstenilen Miktar
	SC-888		4044 Gömme Sürgü SLIDING BUILT-IN (4044) (Özel Boyalı-Special colors)	
	SC-889		4044 Gömme Sürgü (Mat/Pariak Eloksalli-Bright-Opague Anodising) SLIDING BUILT-IN (4044)	
	PV24	PVC	40X15 PVC Korkasa Atksı INSTULATION U for SUBFRAME	150 M (50 AD, 3 m/ad)

- Aksesuarlar
- Accessories

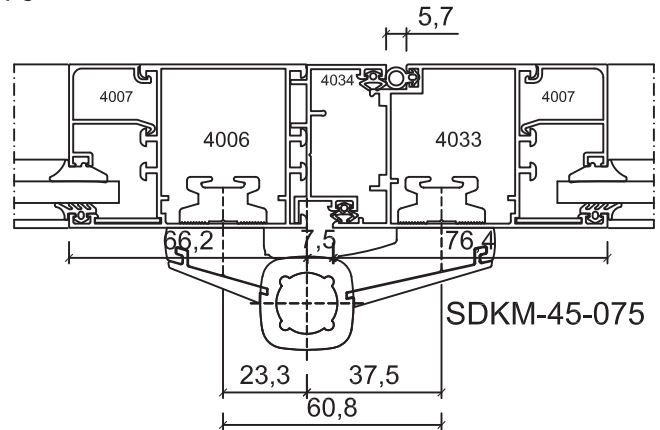
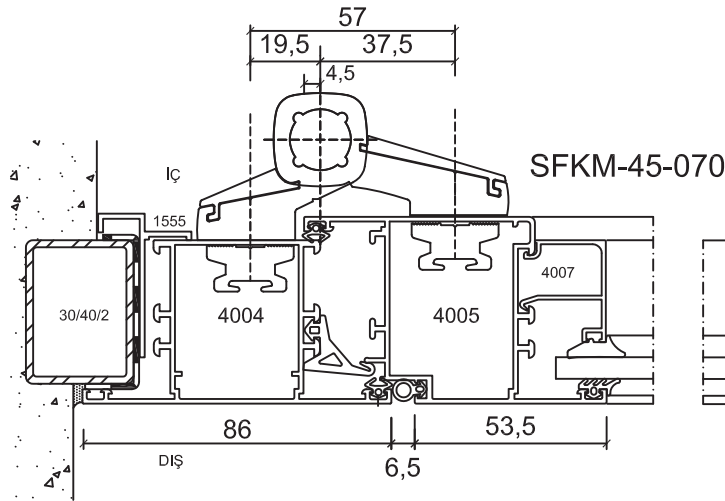
Yalıtımsız Kapı-Pencere Serisi



Kod: SFKM-45-070
Fugalı Kapazlama Mentеше

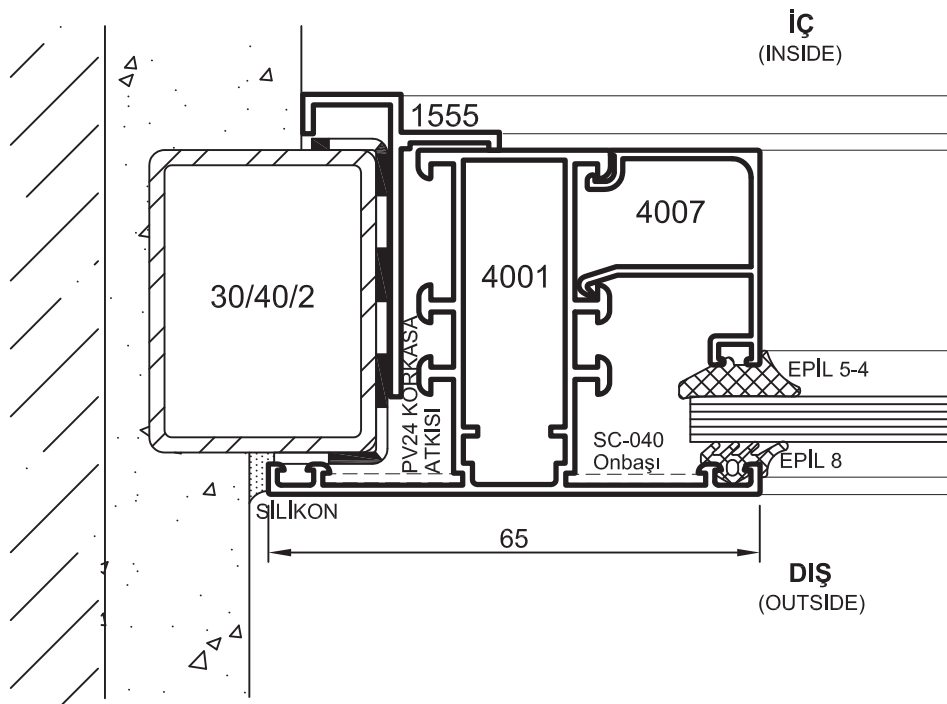
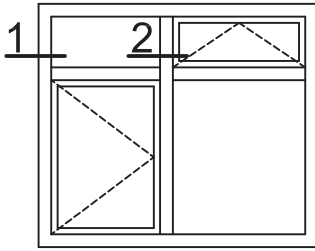


Kod: SDKM-45-075
Düz Kapazlama Mentеше

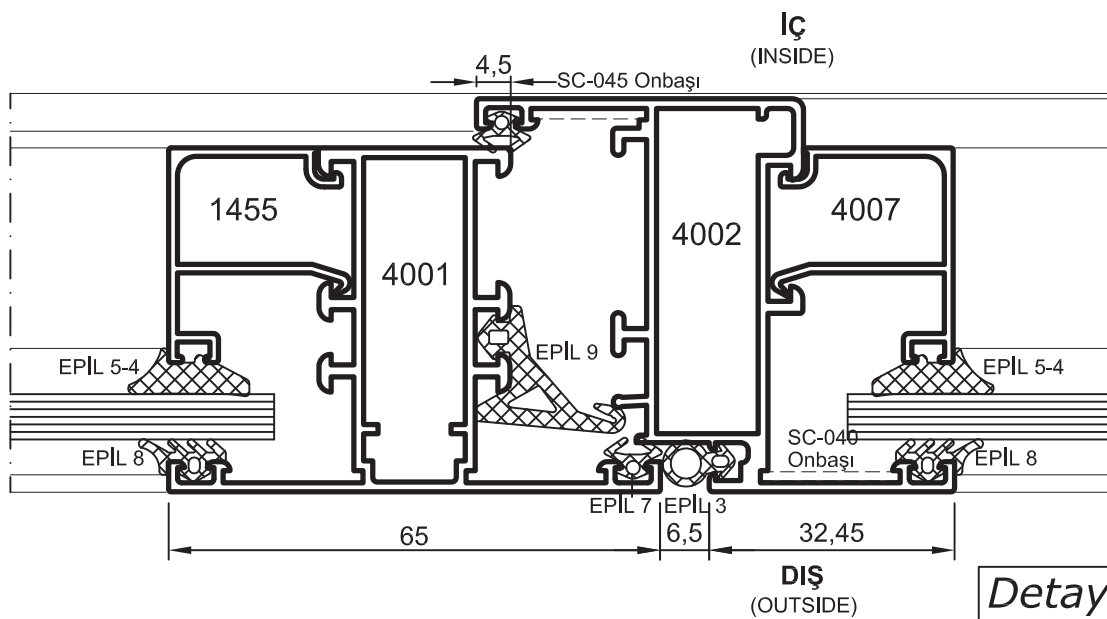


- Detaylar
- Details

Yalıtımsız Kapı-Pencere Serisi



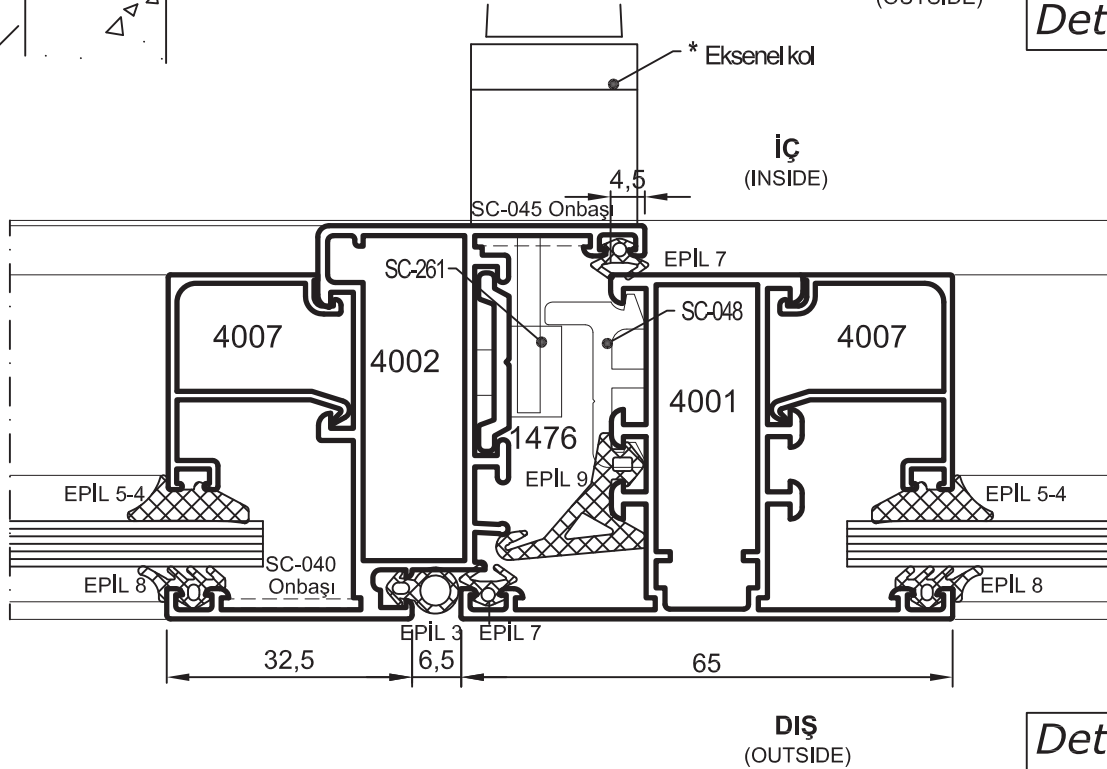
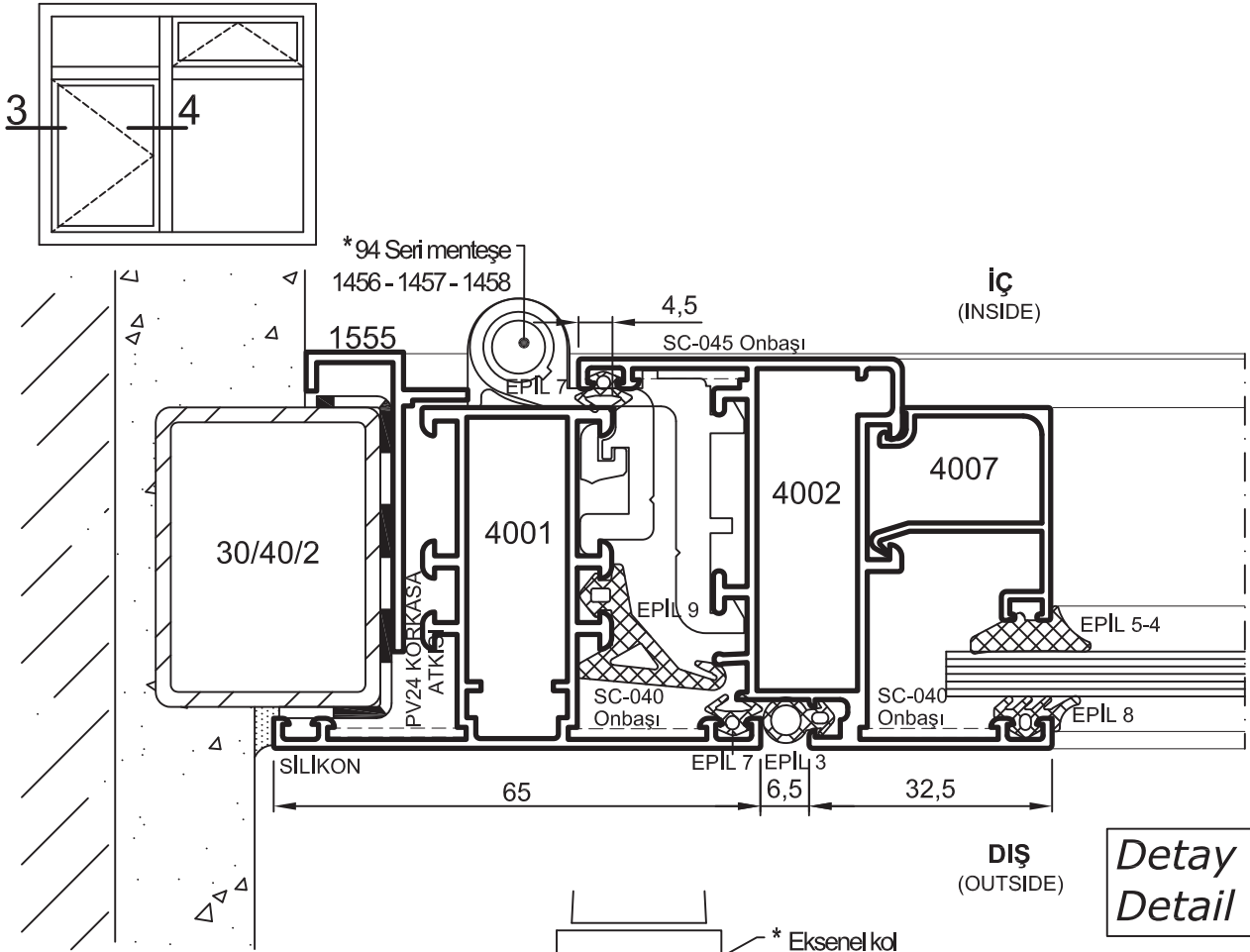
Detay
Detail 1



Detay
Detail 2

- Detaylar
- Details

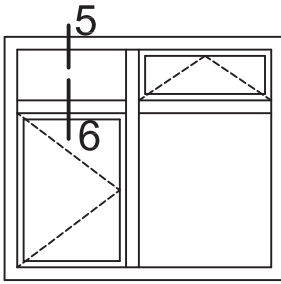
Yalıtımsız Kapı-Pencere Serisi



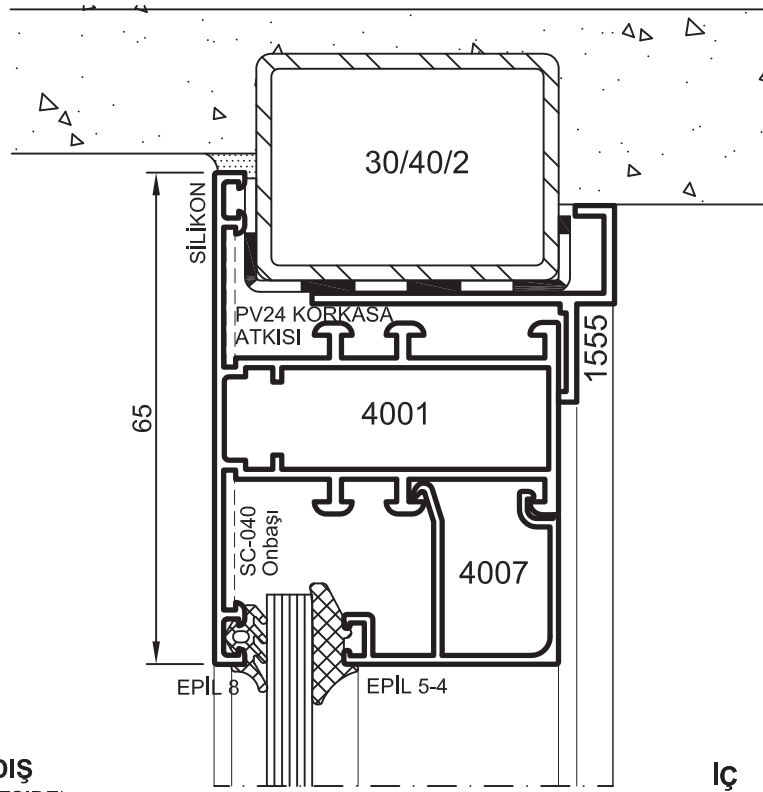
* Renk koduna göre sipariş ediniz.

- Detaylar
- Details

Yalıtımsız Kapı-Pencere Serisi



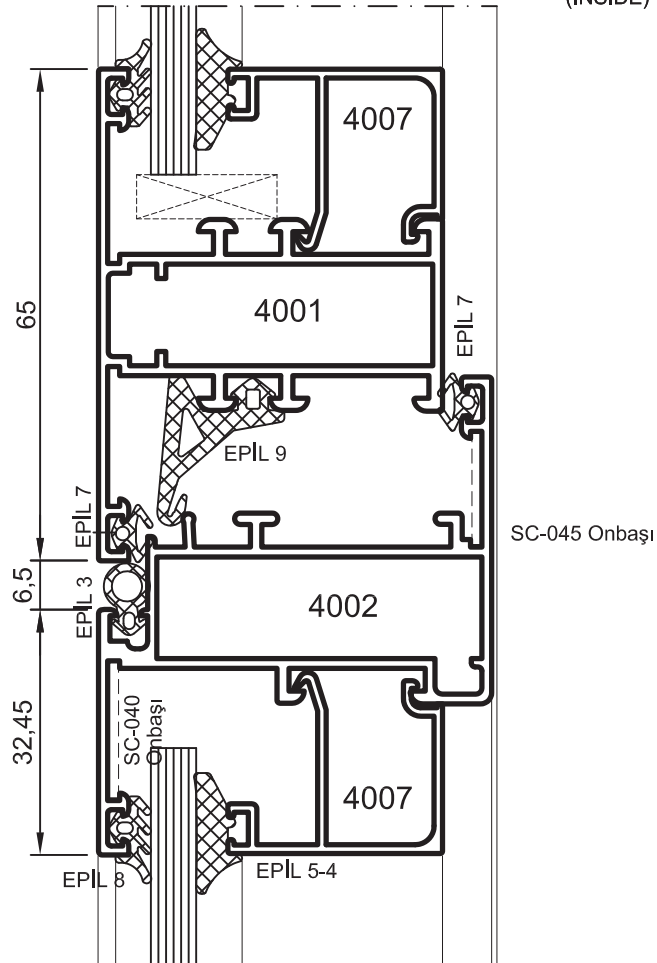
Detay
Detail 5



DİŞ
(OUTSIDE)

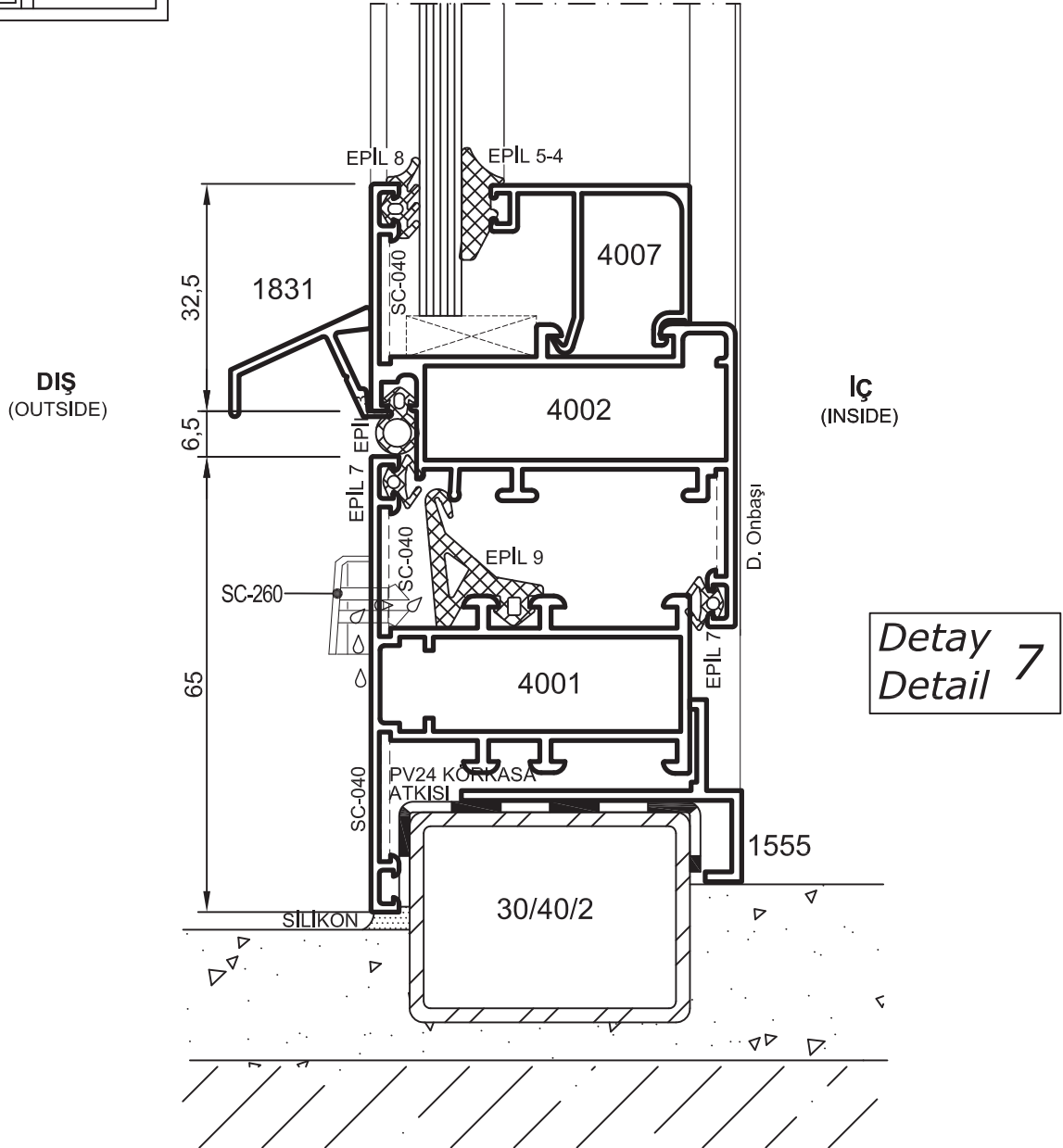
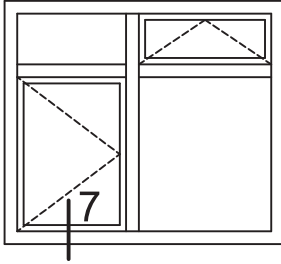
İÇ
(INSIDE)

Detay
Detail 6



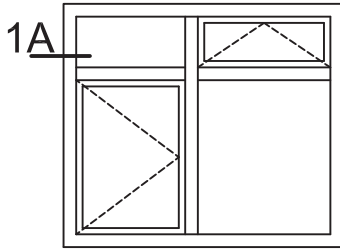
- Detaylar
- Details

Yalıtımsız Kapı-Pencere Serisi

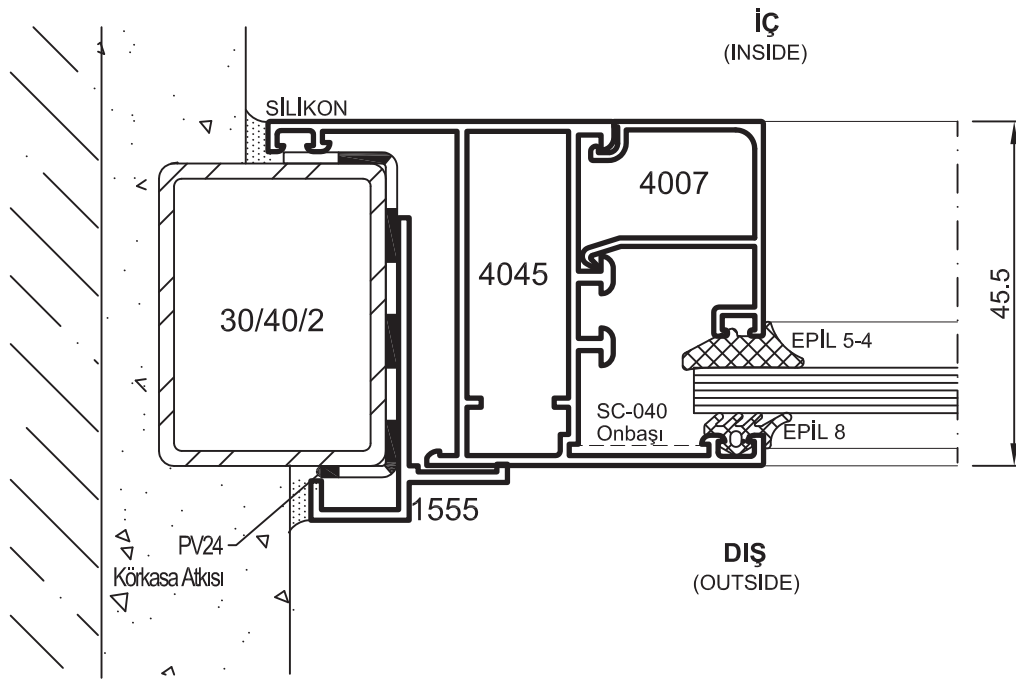


- Detaylar
- Details

Yalıtımsız Kapı-Pencere Serisi



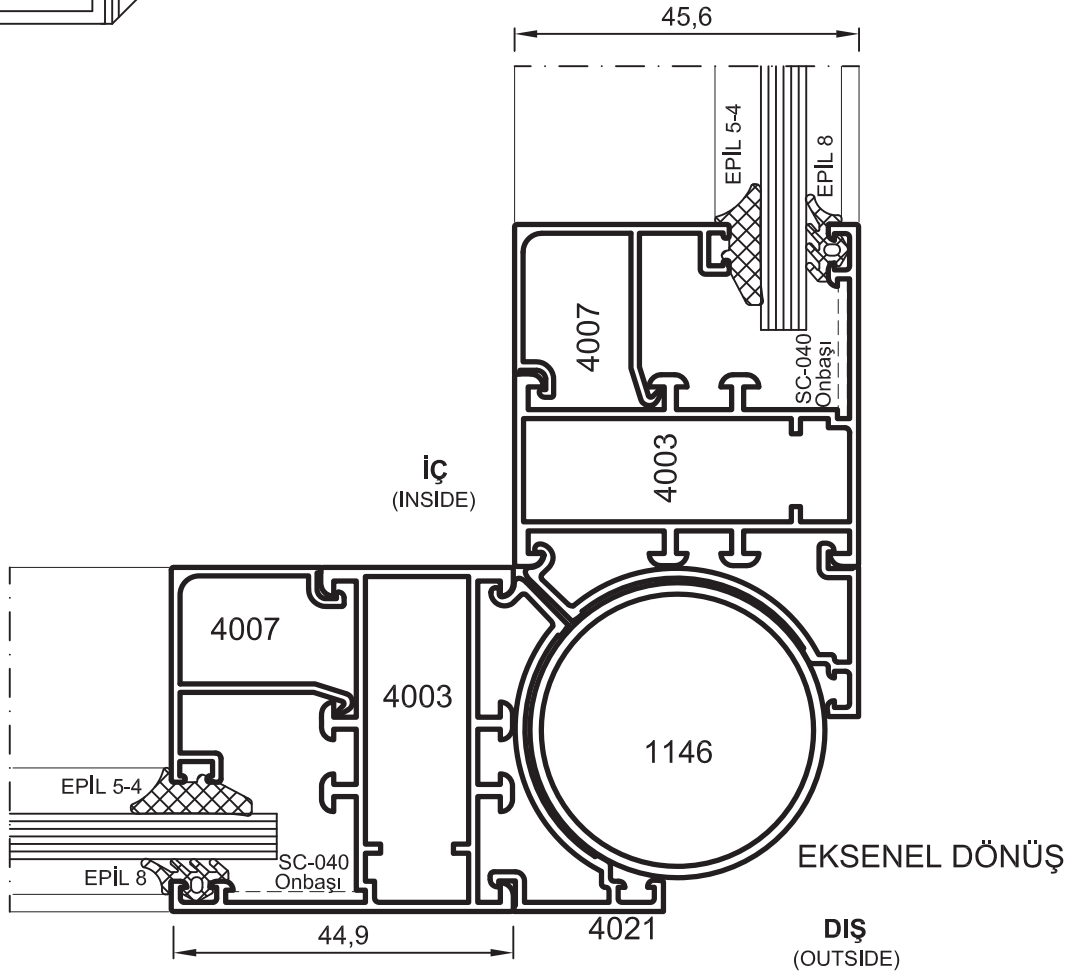
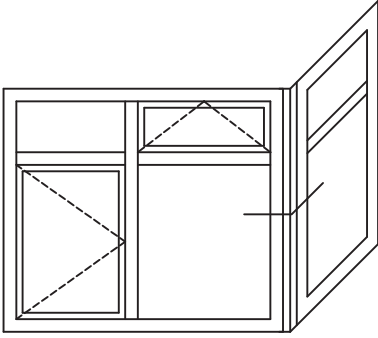
ALTERNATİF KASA VE DETAYI



Detay
Detail 1A

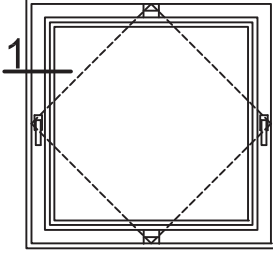
- Detaylar
- Details

Yalıtımsız Kapı-Pencere Serisi

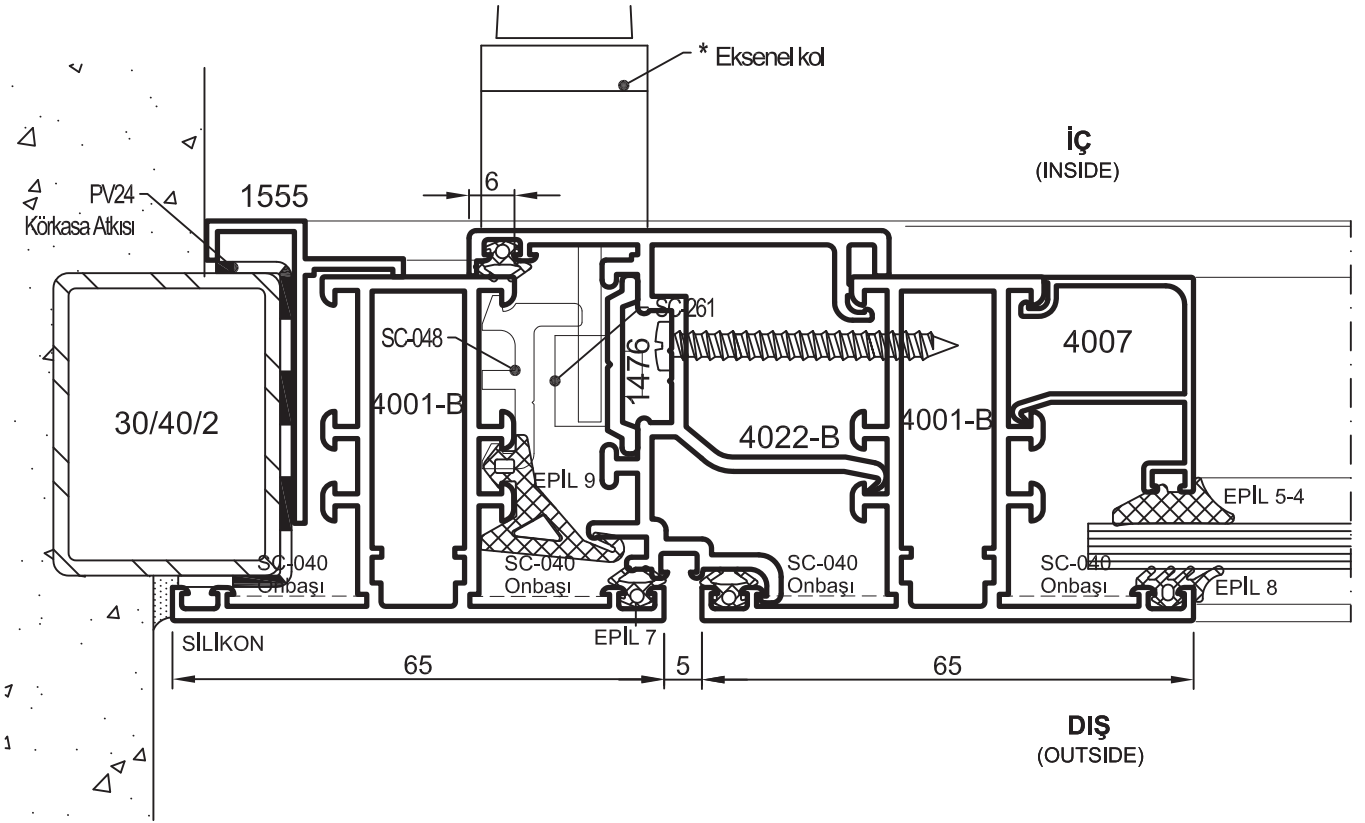


- Detaylar
- Details

Yalıtımsız Kapı-Pencere Serisi



Pivot Window System Detail
Pivot Pencere Sistem Detayı

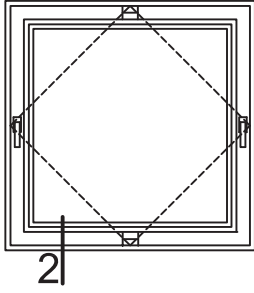


Detay
Detail 1

* Renk koduna göre sipariş ediniz.

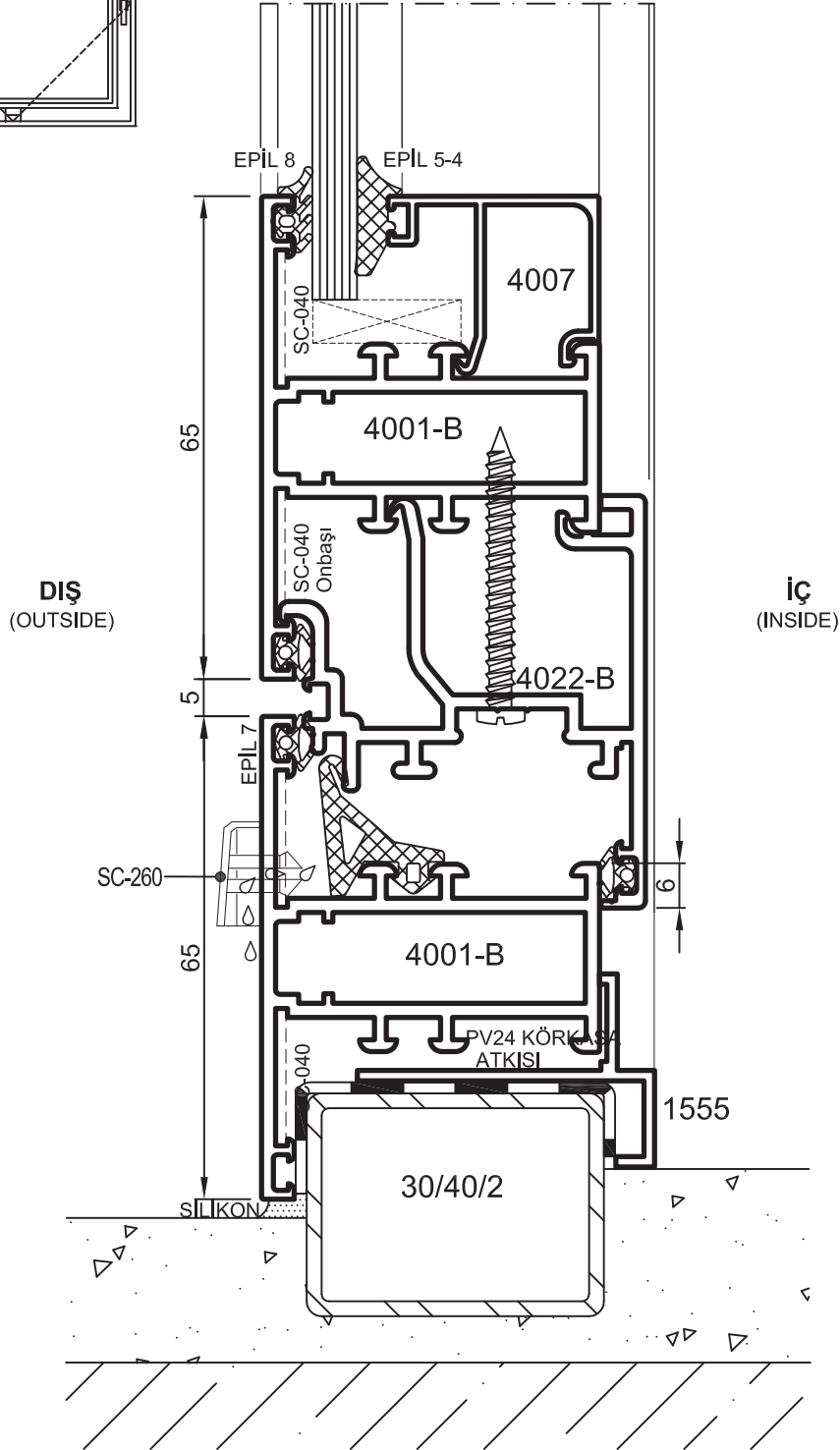
- Detaylar
- Details

Yalıtımsız Kapı-Pencere Serisi



Pivot Window System Detail
Pivot Pencere Sistem Detayı

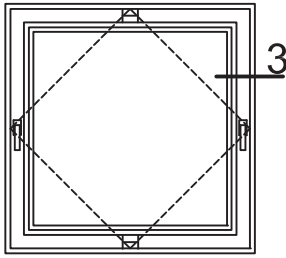
S 45



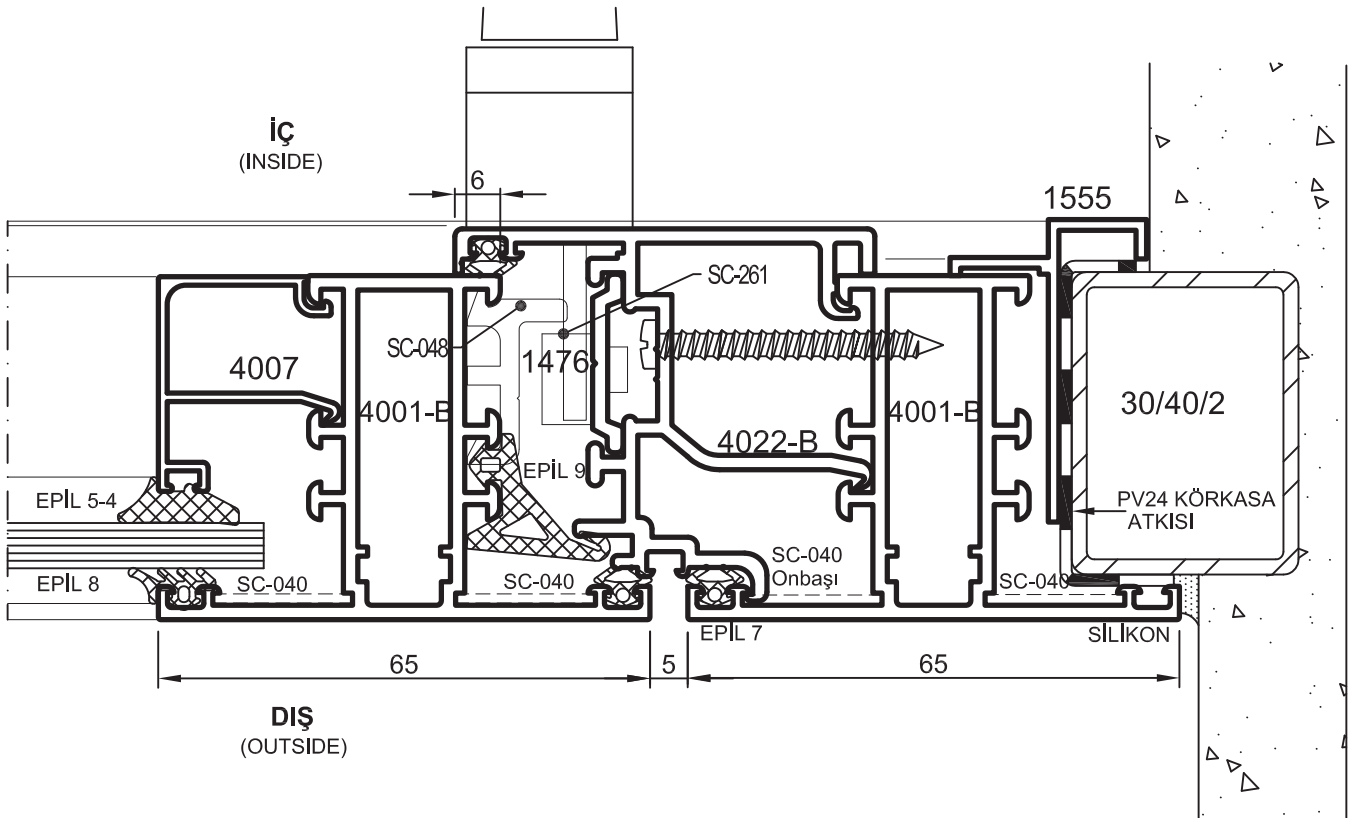
Detay
Detail 2

- Detaylar
- Details

Yalıtımsız Kapı-Pencere Serisi



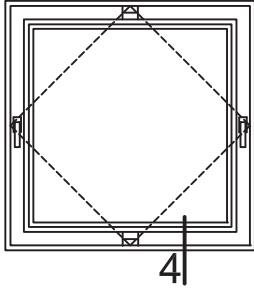
Pivot Window System Detail
Pivot Pencere Sistem Detayı



Detay 3
Detail 3

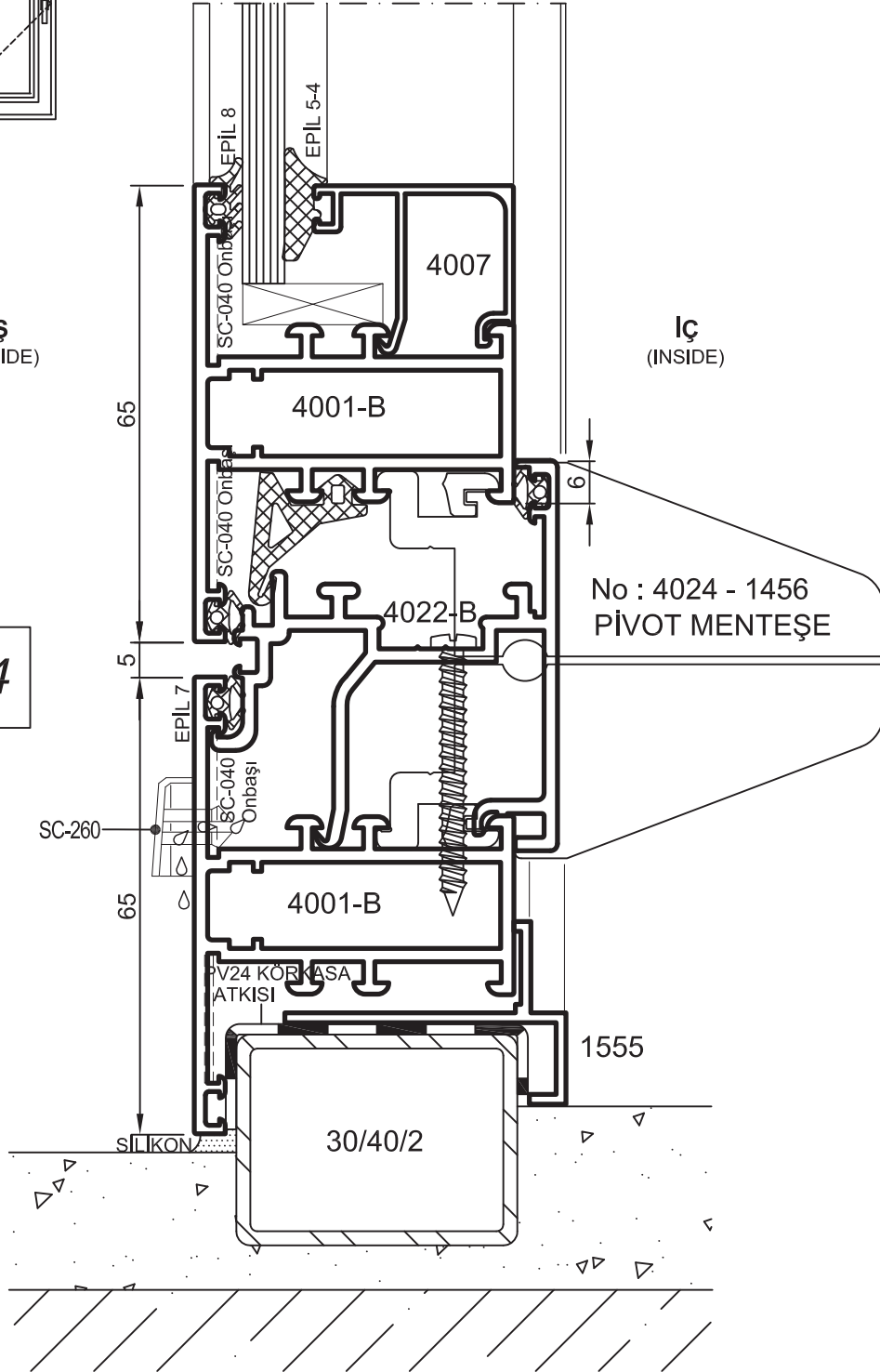
- Detaylar
- Details

Yalıtımsız Kapı-Pencere Serisi



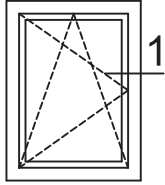
Pivot Window System Detail Pivot Pencere Sistem Detayı

Detay
Detail 4

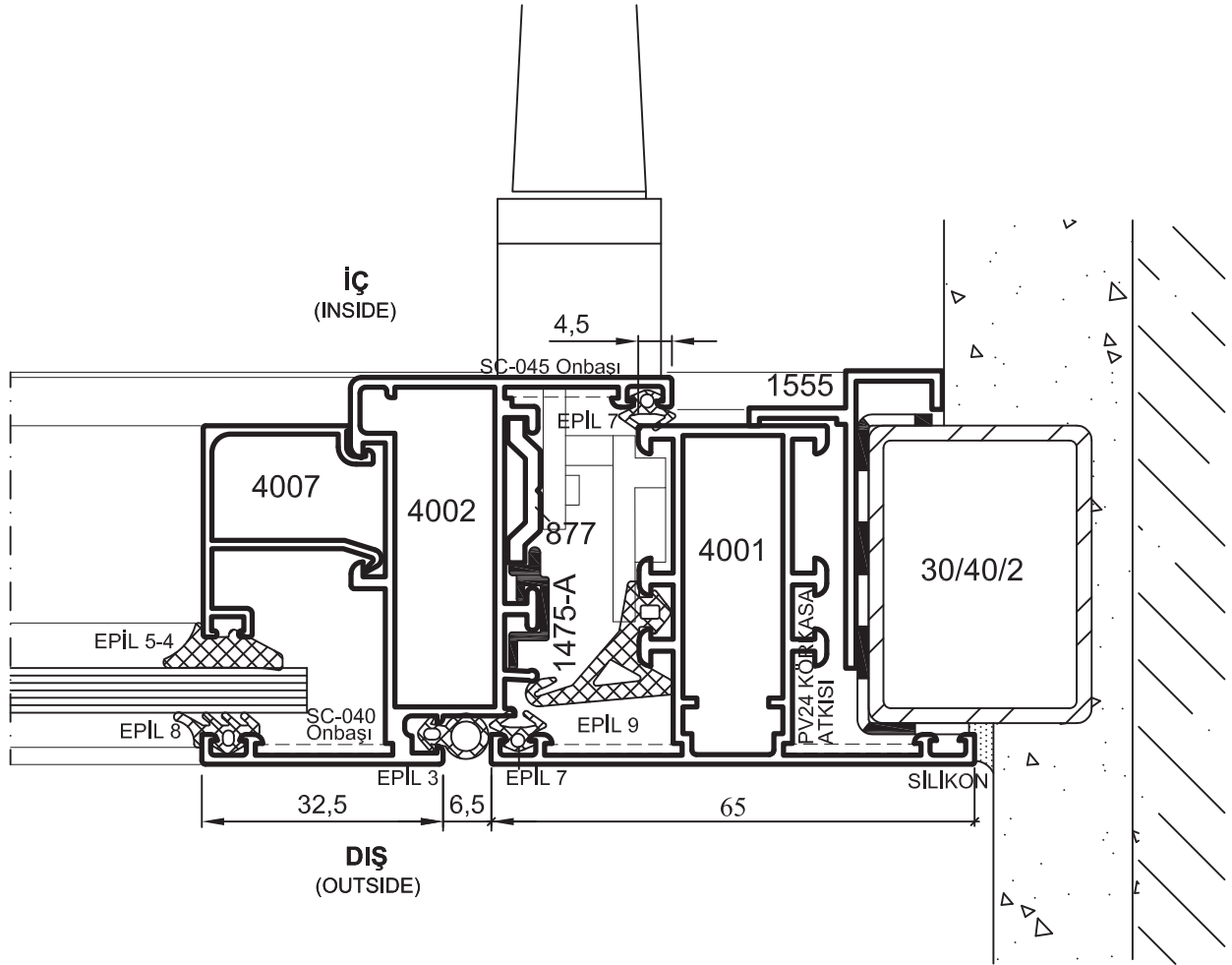


- Detaylar
- Details

Yalıtımsız Kapı-Pencere Serisi

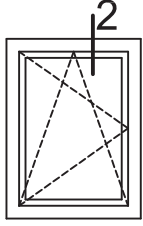


1475-A ADAPTÖR İLE ÇİFT EKSEN AKSESUARIN TAKILMASI

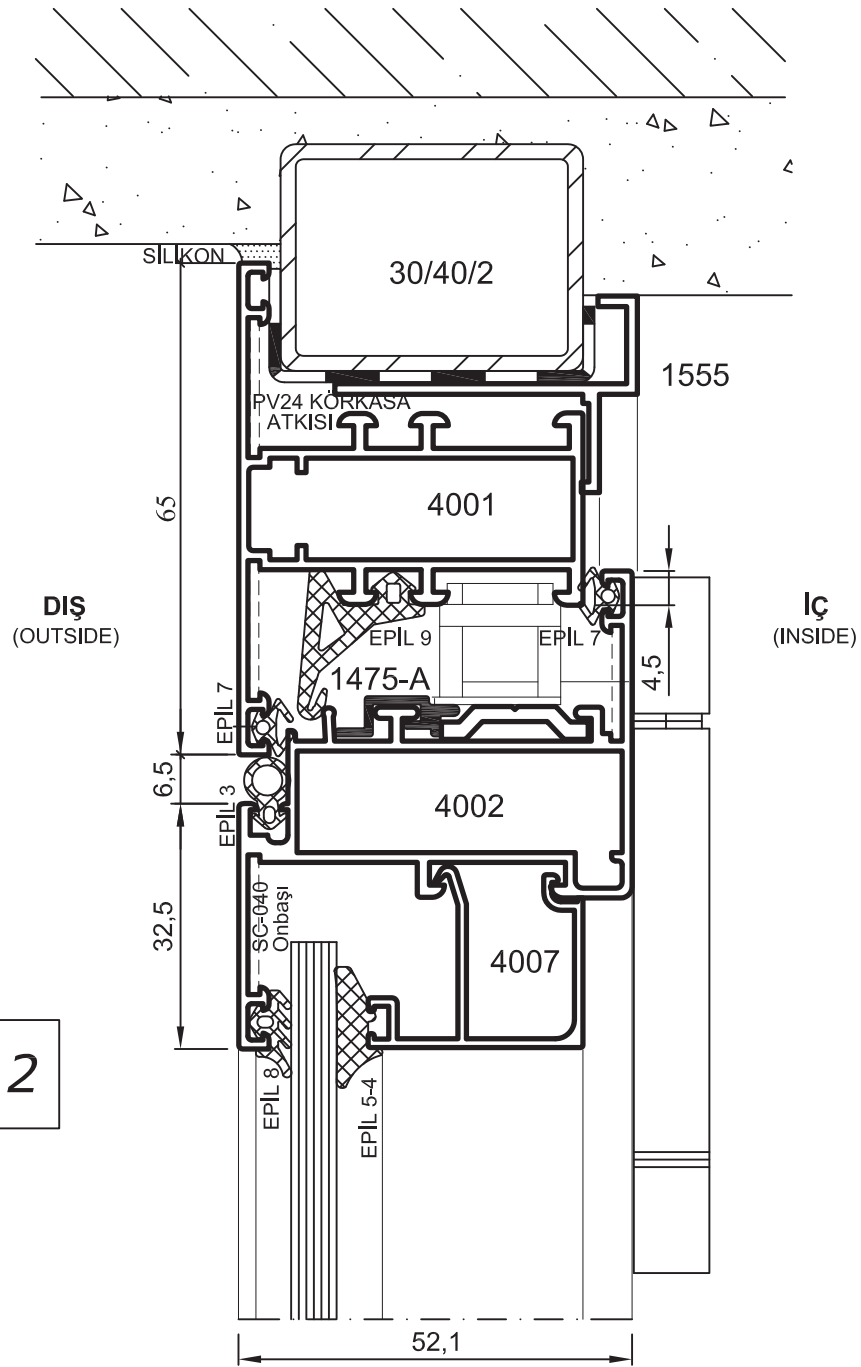


Detay 1
Detail 1

- Detaylar
- Details

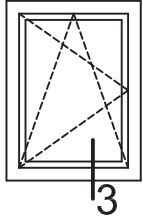


1475-A ADAPTÖR İLE ÇİFT EKSEN AKSESUARIN TAKILMASI

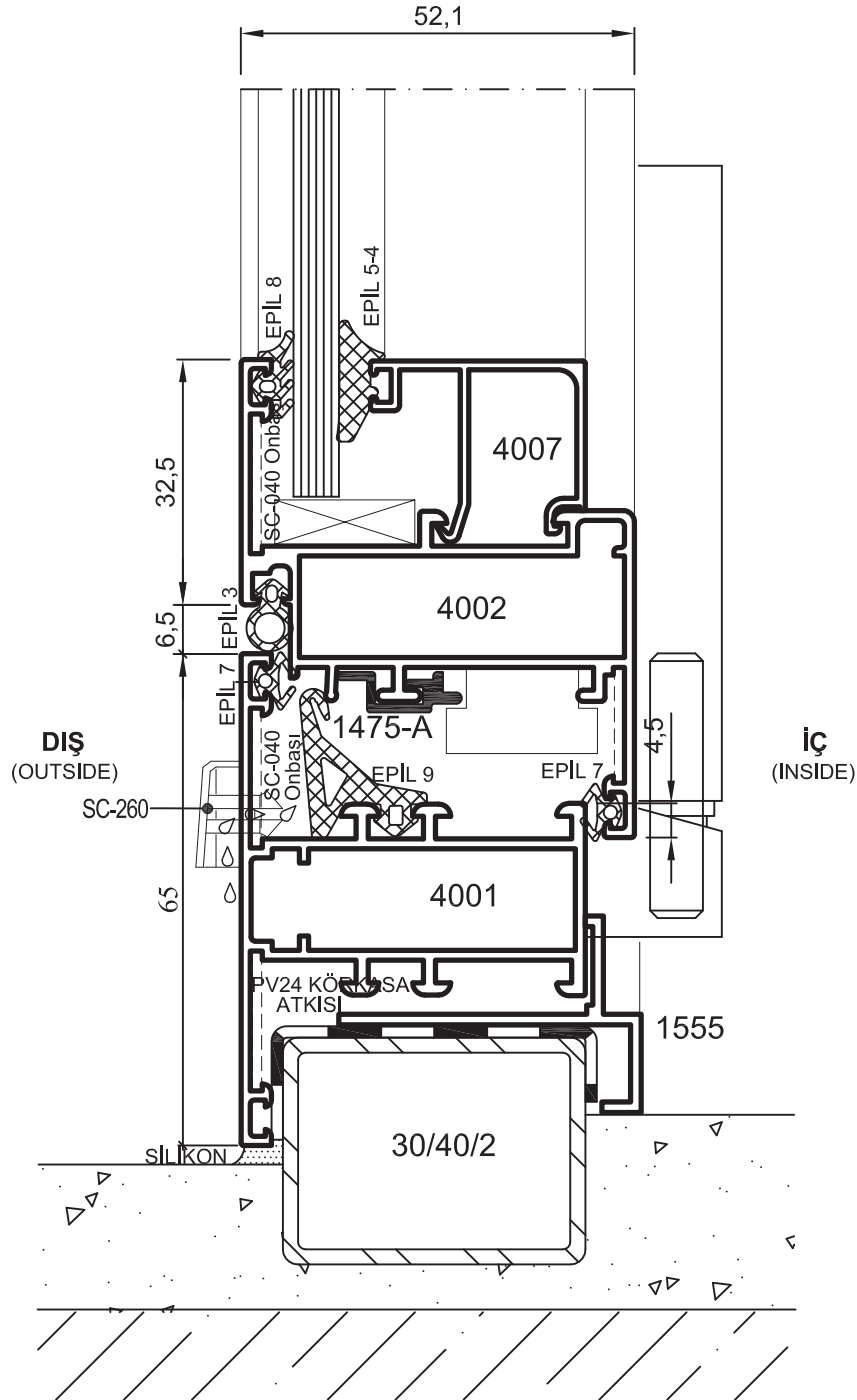


Detay
Detail 2

- Detaylar
- Details



1475-A ADAPTÖR İLE ÇİFT EKSEN AKSESUARIN TAKILMASI

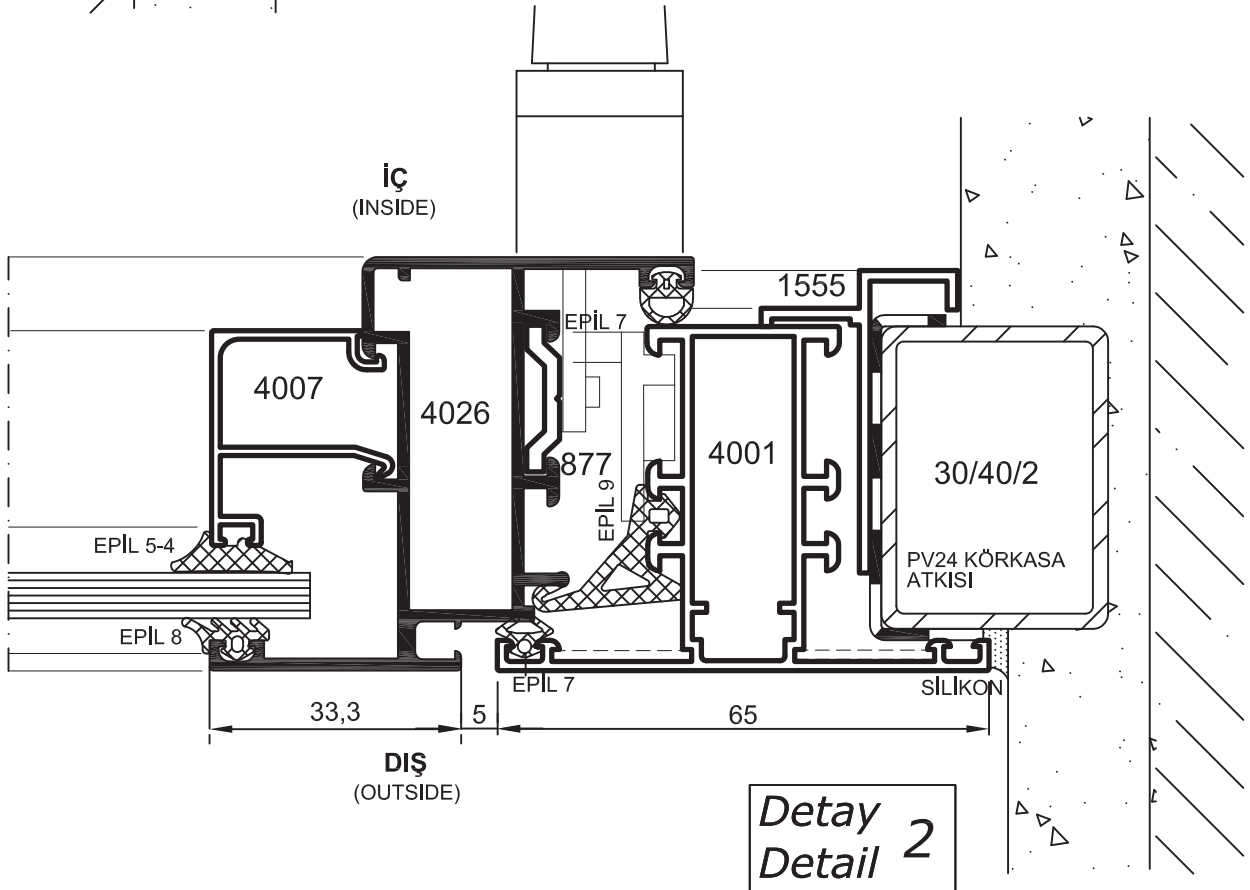
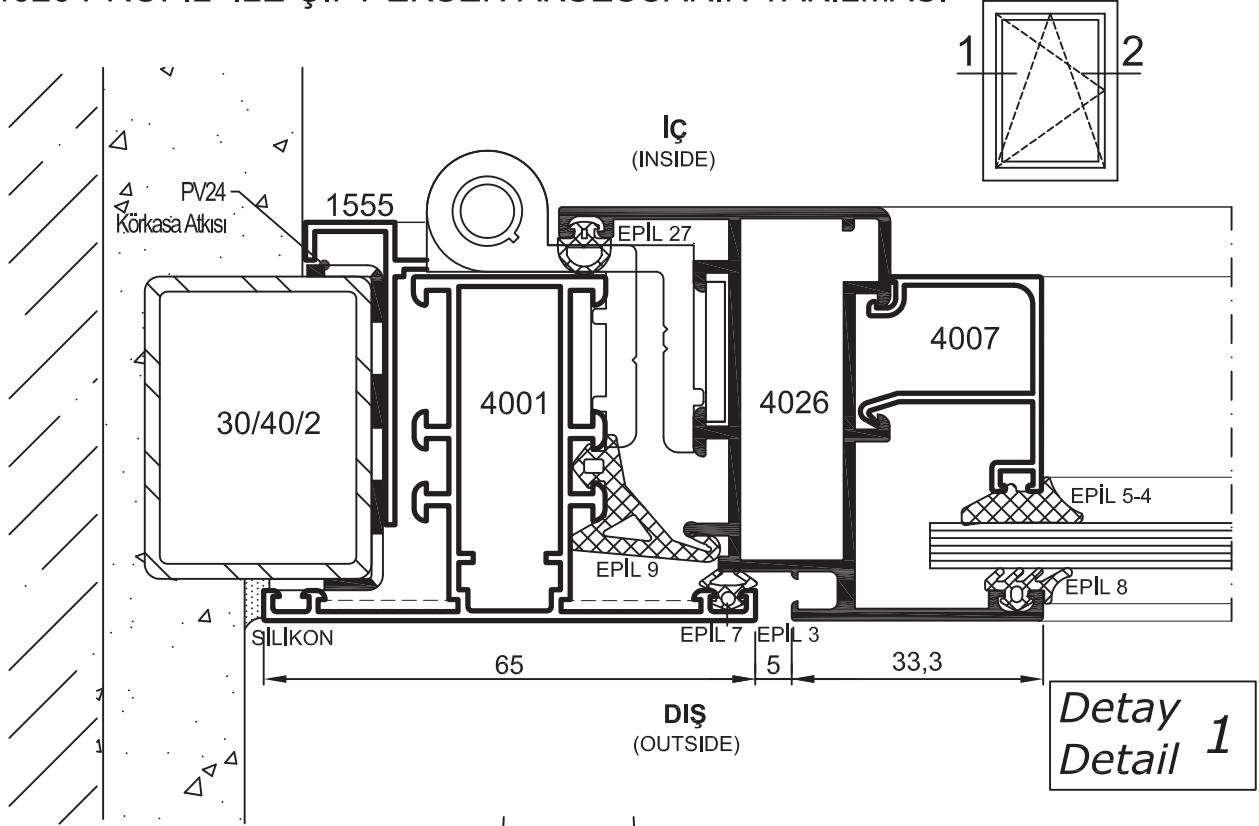


Detay
Detail 3

- Detaylar
- Details

Yalıtımsız Kapı-Pencere Serisi

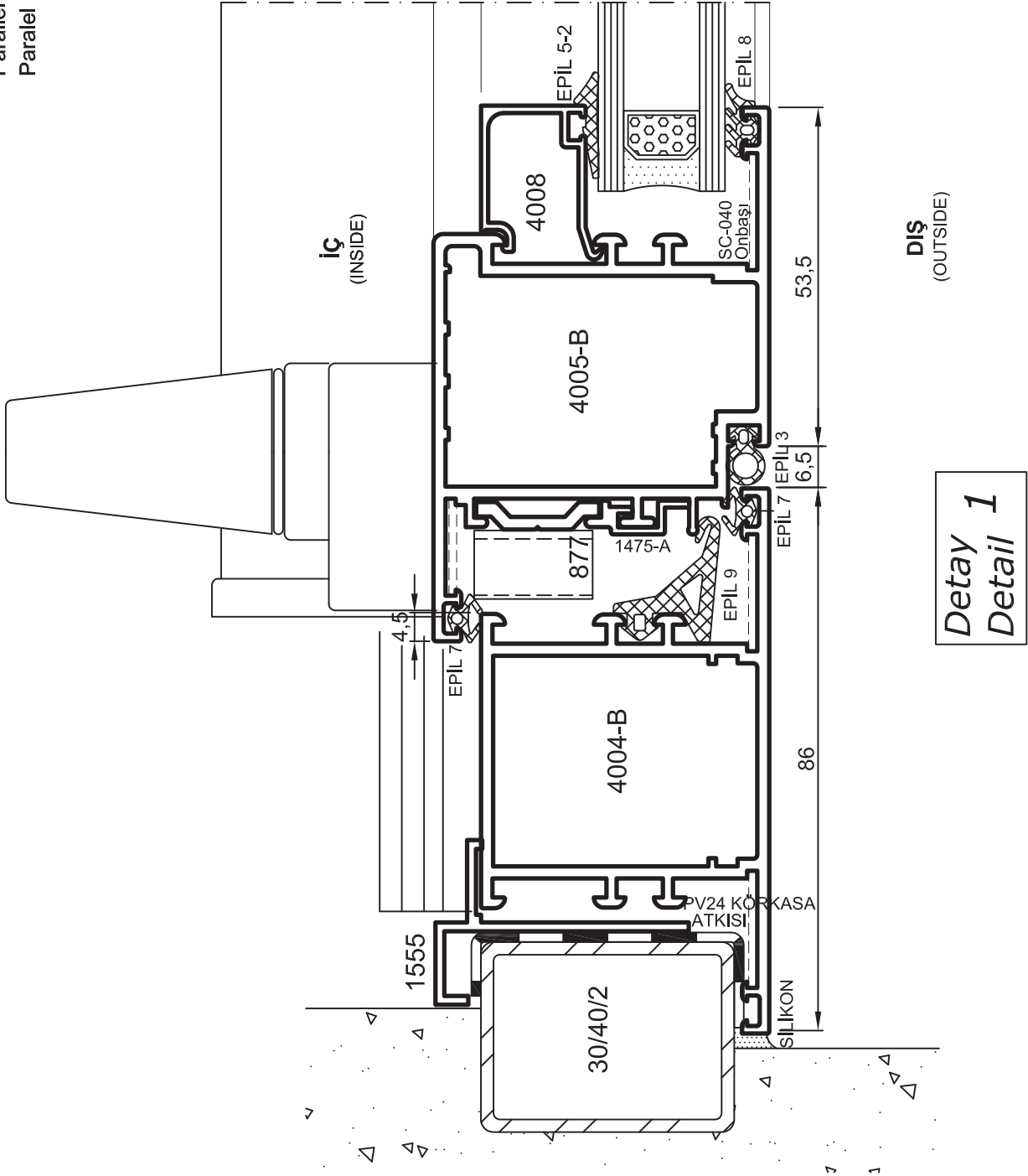
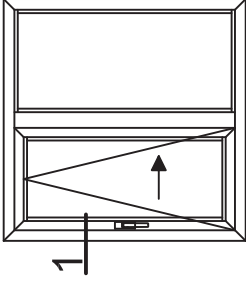
4026 PROFİL İLE ÇİFT EKSEN AKSESUARIN TAKILMASI



- Detaylar
- Details

Yalıtımsız Kapı-Pencere Serisi

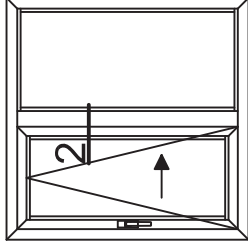
Tilt&Slide
Parallel Lifting Sliding System Detail
Paralel Devirmeli Sürme Sistem Detayı



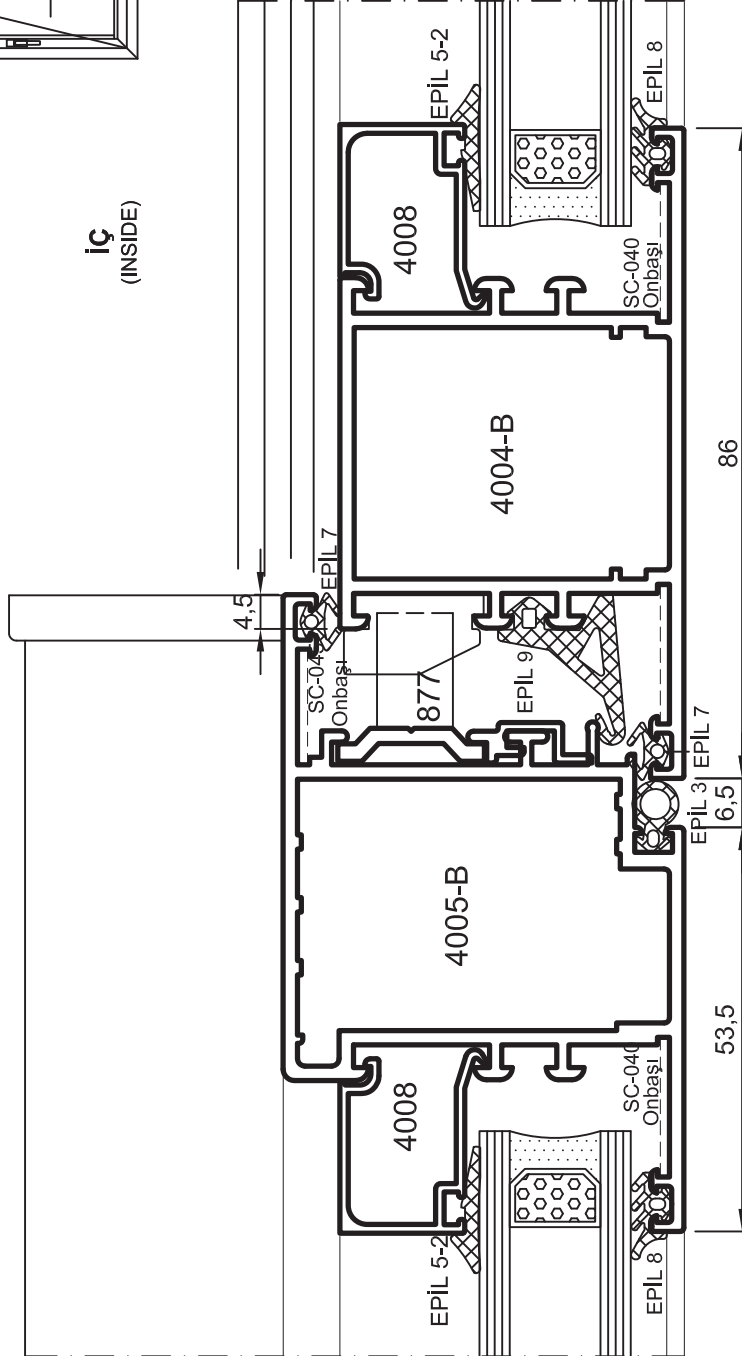
- Detaylar
- Details

Yalıtımsız Kapı-Pencere Serisi

Tilt&Slide
Parallel Lifting Sliding System Detail
Paralel Devirmeli Sürme Sistem Detayı



İÇ
(INSIDE)

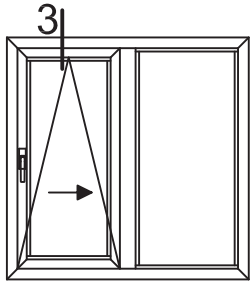


DİŞ
(OUTSIDE)

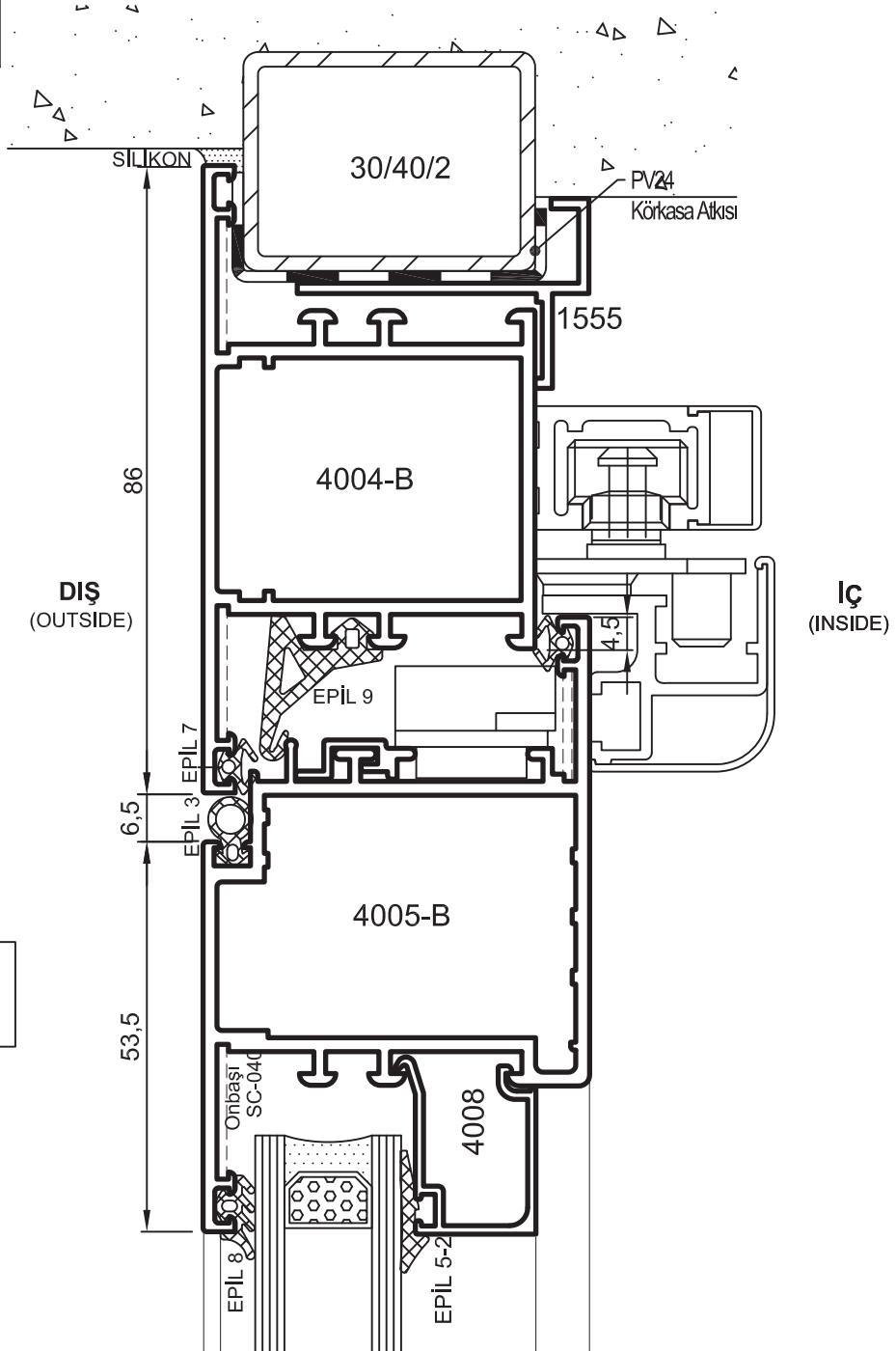
Detay 2
Detail 2

- Detaylar
- Details

Yalıtımsız Kapı-Pencere Serisi



Tilt&Slide
Parallel Lifting Sliding System Detail
Paralel Devirmeli Sürme Sistem Detayı

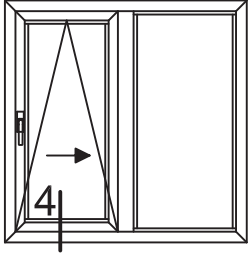


Detay
Detail 3

- Detaylar
- Details

Yalıtımsız Kapı-Pencere Serisi

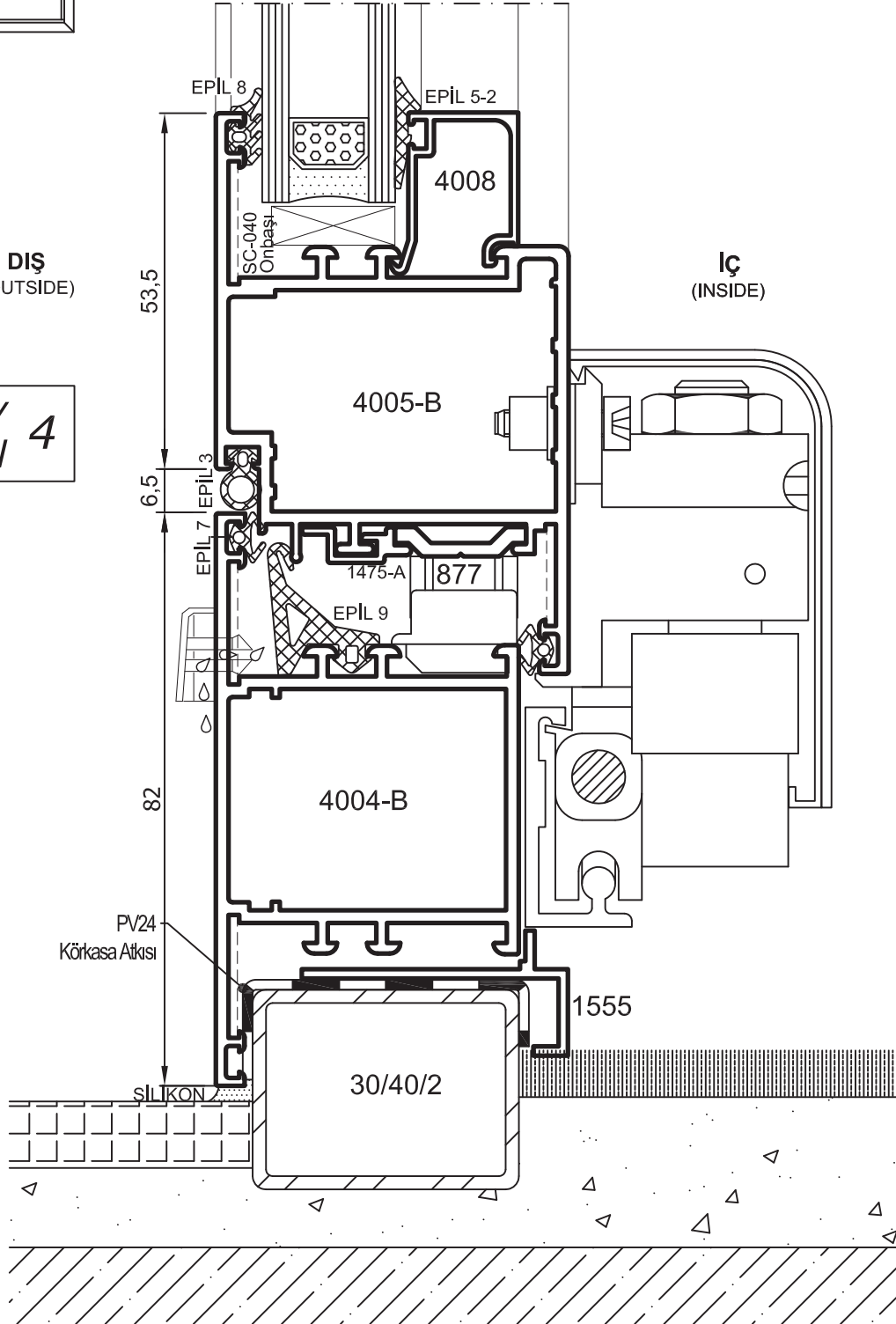
Tilt&Slide
Parallel Lifting Sliding System Detail
Paralel Devirmeli Sürme Sistem Detayı



DIŞ
(OUTSIDE)

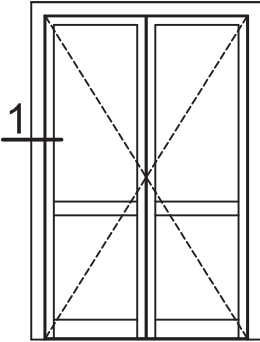
İÇ
(INSIDE)

Detay
Detail 4



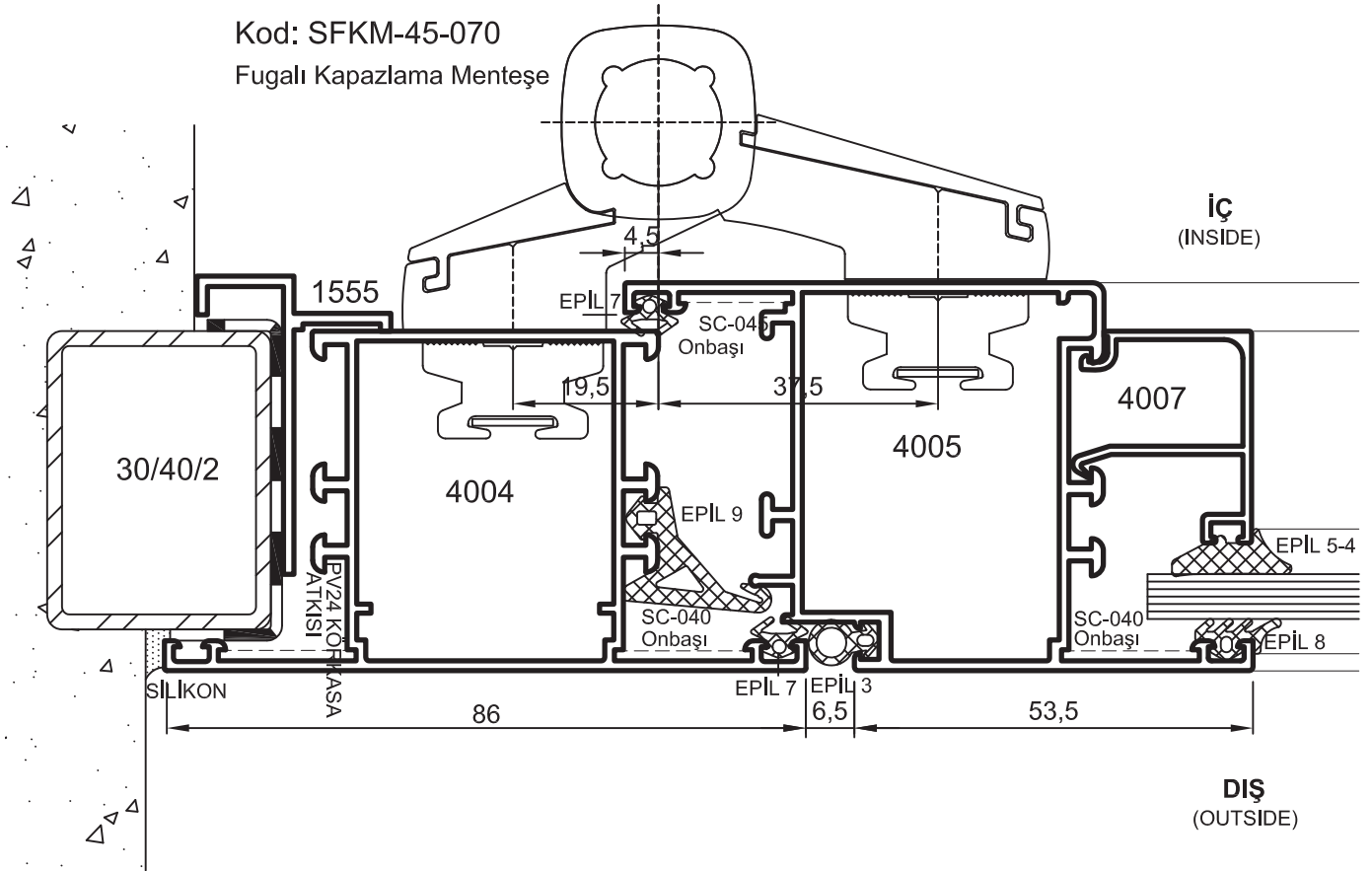
- Detaylar
- Details

Yalıtımsız Kapı-Pencere Serisi



İÇE AÇILIR KAPI
DOOR - INSIDE OPENING

Kod: SFKM-45-070
Fugalı Kapazlama Mentеше

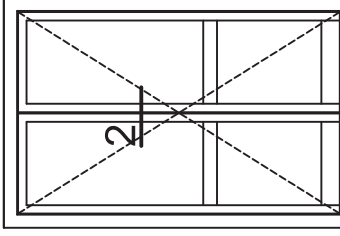


Detay
Detail 1

- Detaylar
- Details

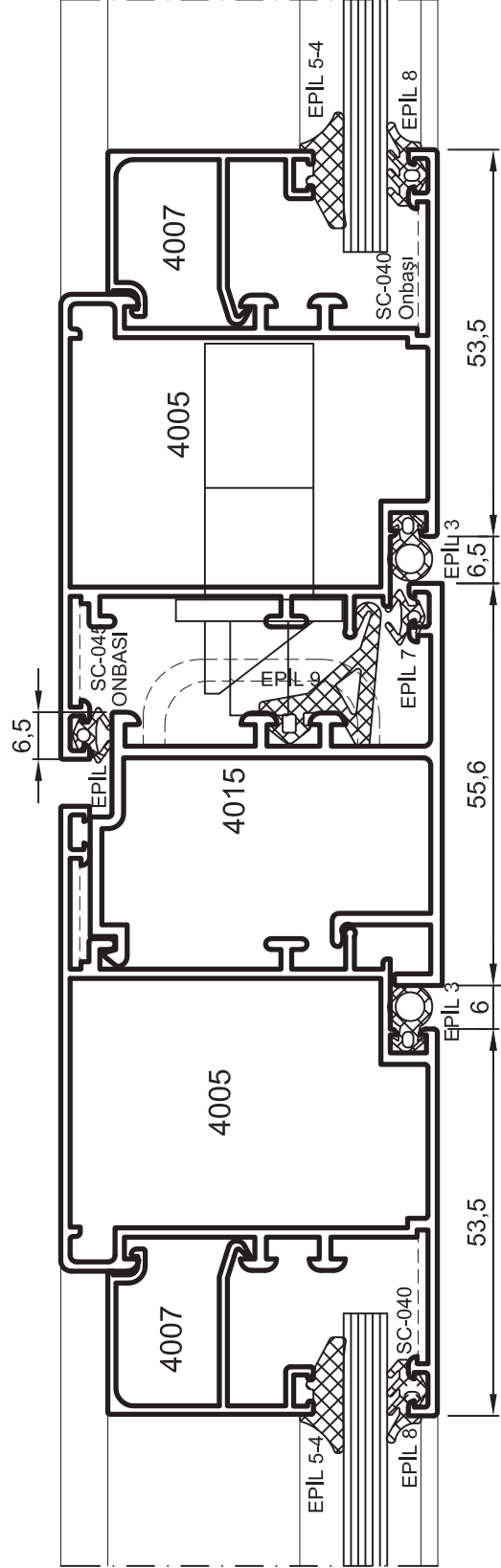
Yalıtımsız Kapı-Pencere Serisi

S 45



İÇE AÇILIR KAPI
DOOR - INSIDE OPENING

İÇ
(INSIDE)

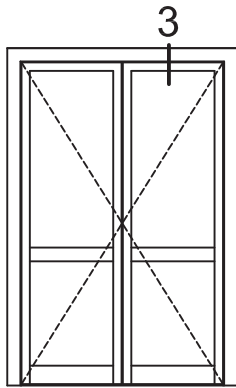


DIŞ
(OUTSIDE)

Detay 2
Detail

- Detaylar
- Details

Yalıtımsız Kapı-Pencere Serisi

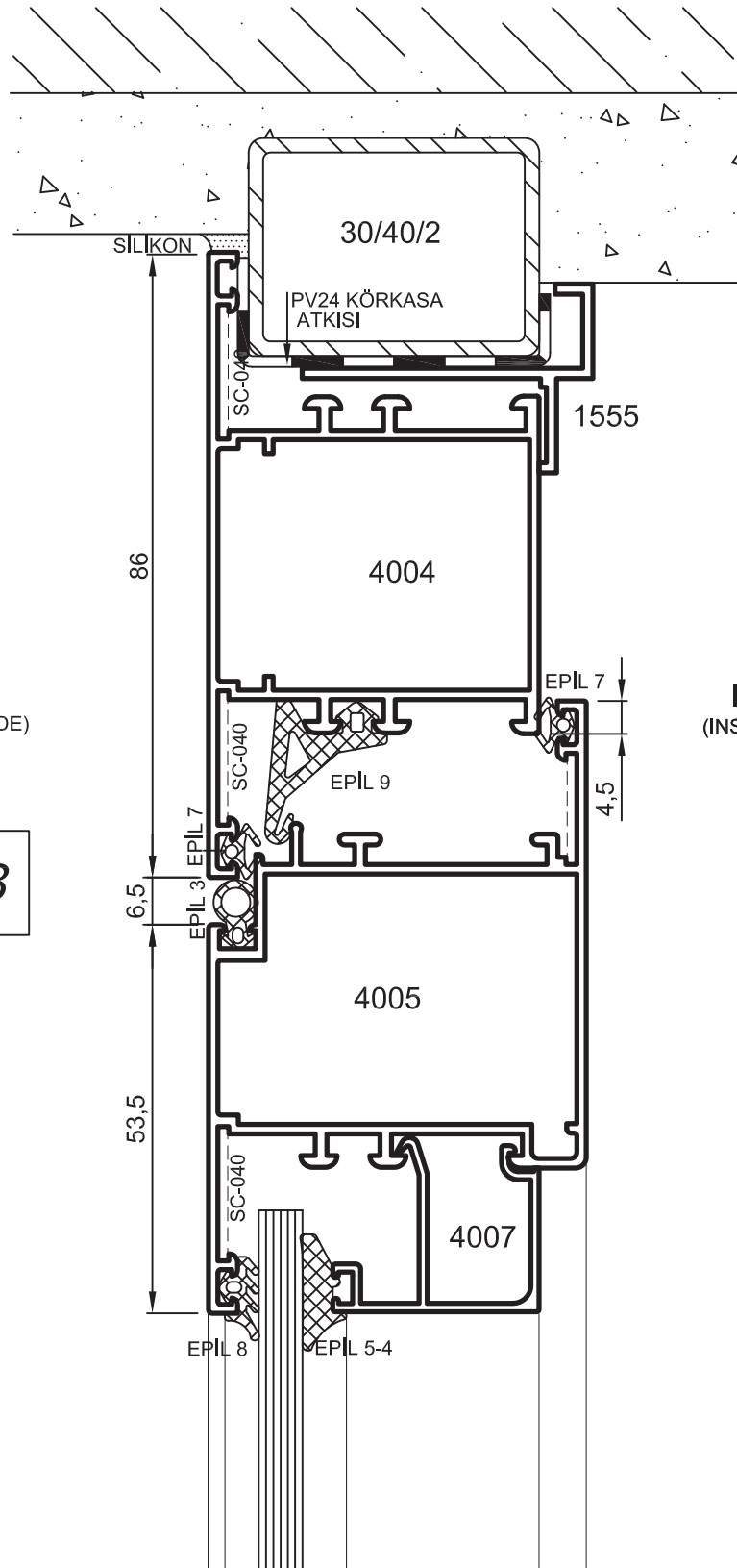


İÇE AÇILIR KAPI
DOOR - INSIDE OPENING

Detay
Detail 3

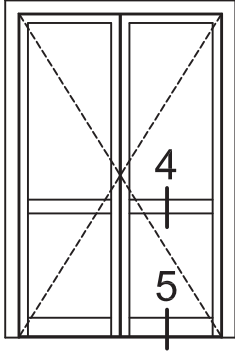
DIŞ
(OUTSIDE)

İÇ
(INSIDE)

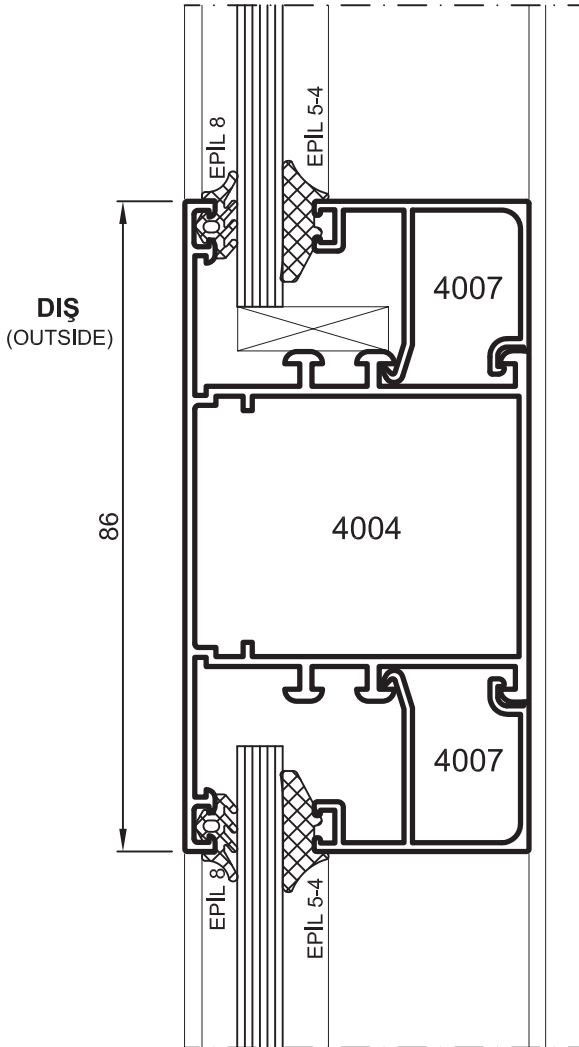


- Detaylar
- Details

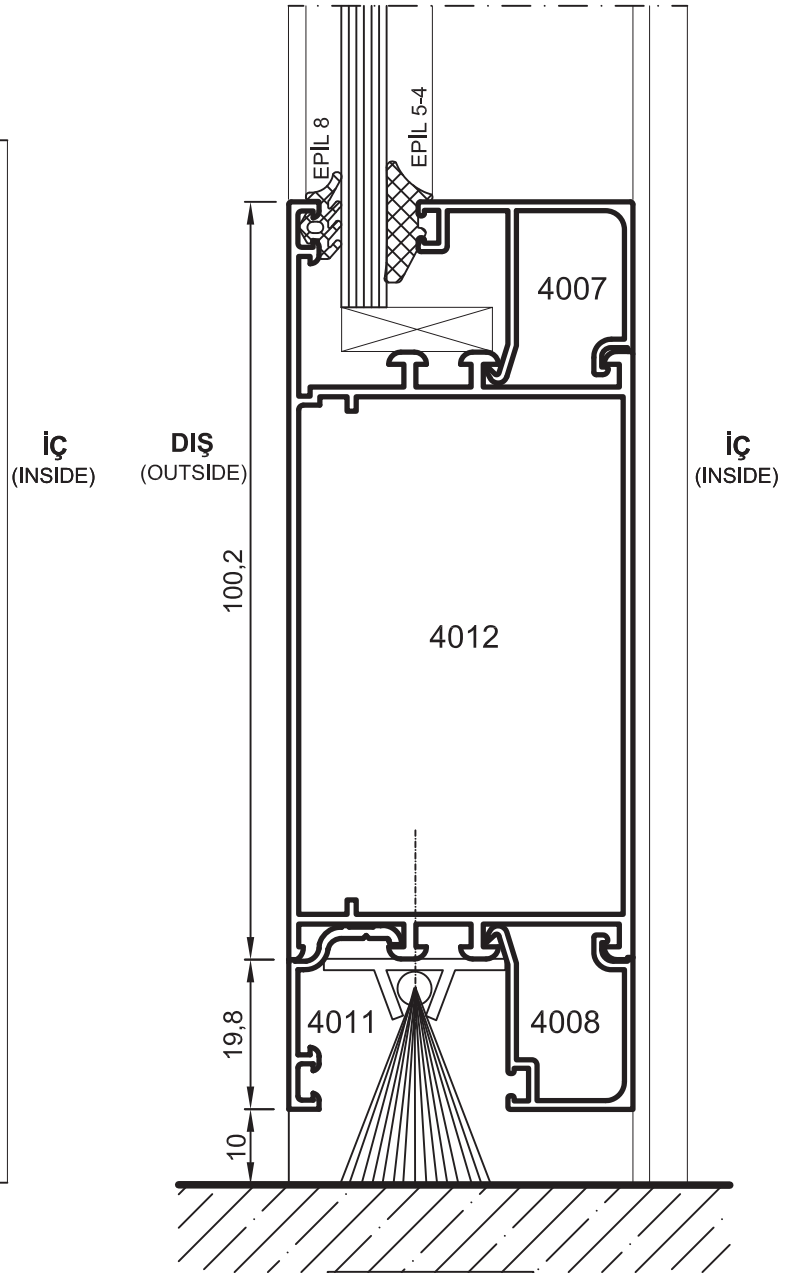
Yalıtımsız Kapı-Pencere Serisi



İÇE AÇILIR KAPI
DOOR - INSIDE OPENING



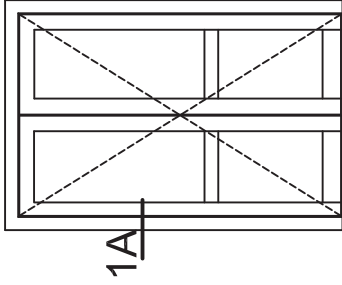
Detay 4
Detail 4



Detay 5
Detail 5

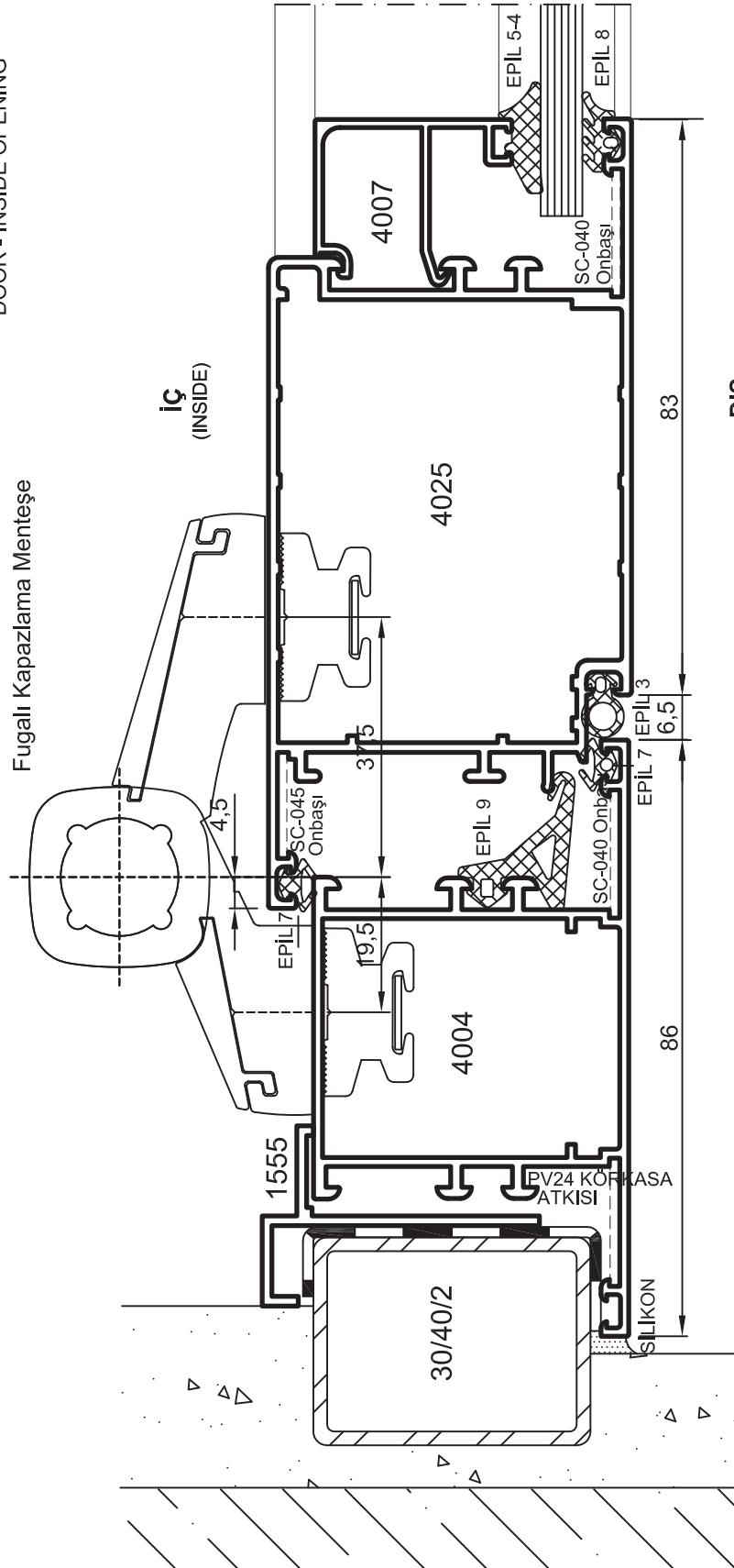
- Detaylar
- Details

Yalıtımsız Kapı-Pencere Serisi



SC-040 KANATLI İÇE AÇILIR KAPI
DOOR - INSIDE OPENING

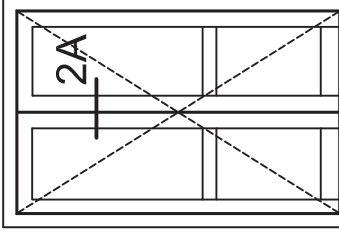
Kod: SFKM-45-070
Fugalı Kapazlama Mentеше



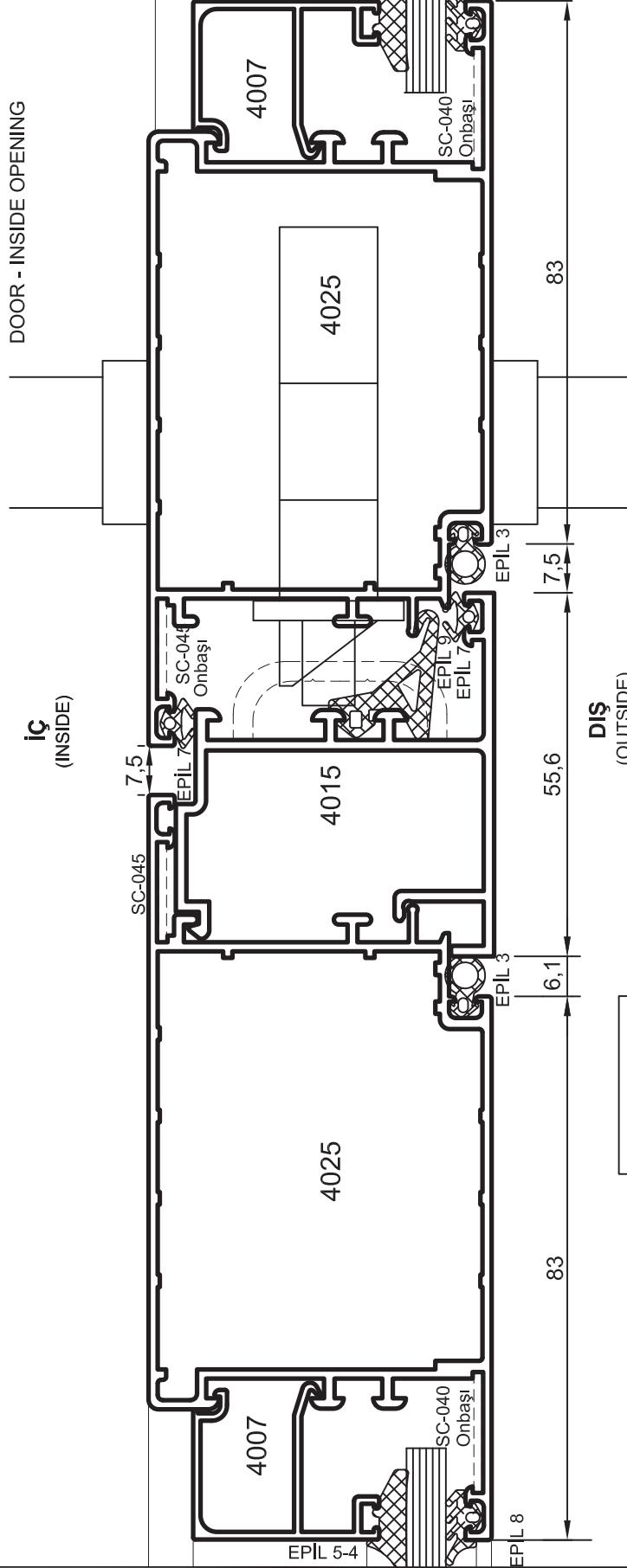
Detay 1A
Detail 1A

- Detaylar
- Details

Yalıtımsız Kapı-Pencere Serisi



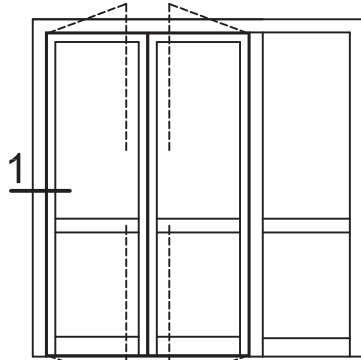
SC-040 KANATLI İÇE AÇILIR KAPI
DOOR - INSIDE OPENING



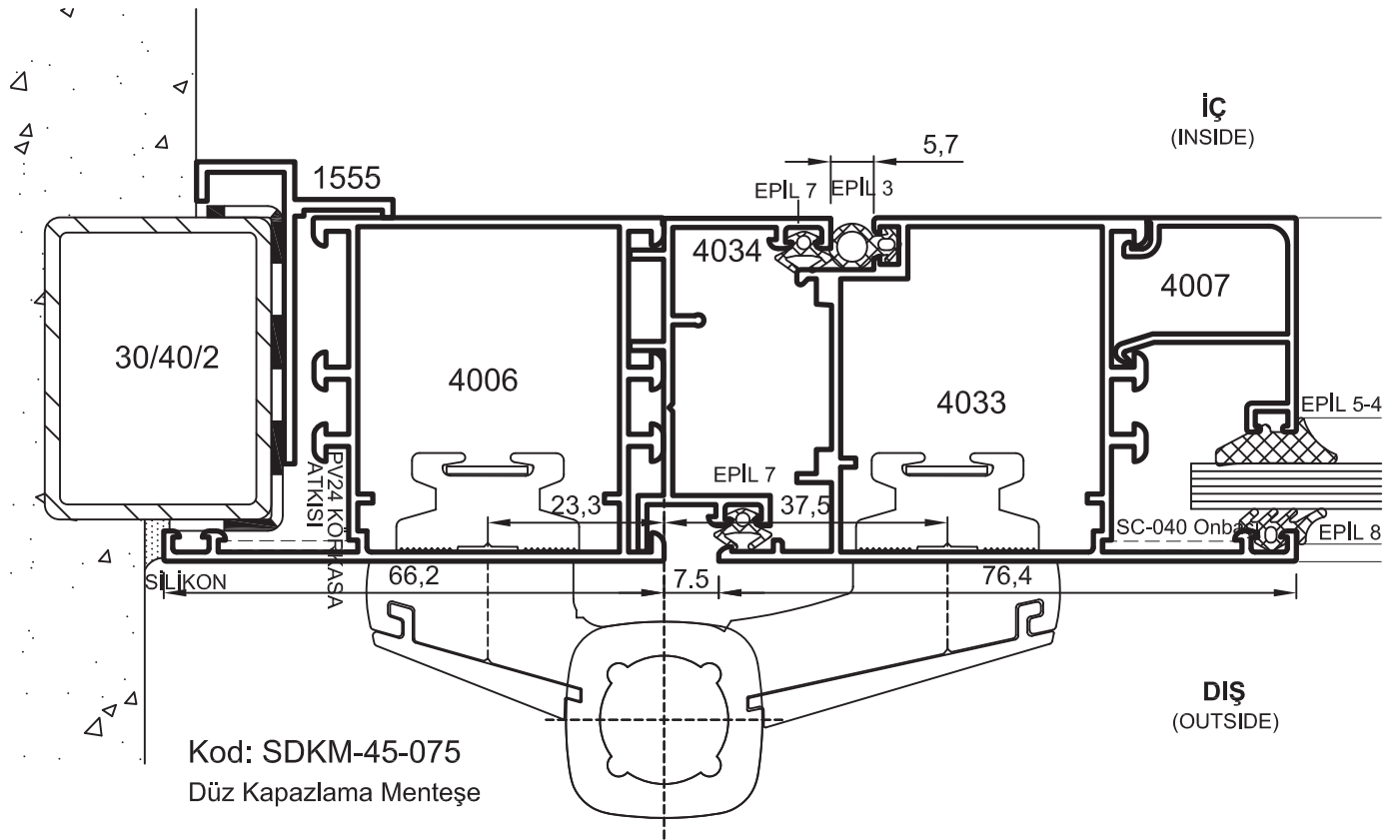
Detay 2A
Detail

- Detaylar
- Details

Yalıtımsız Kapı-Pencere Serisi



DIŞA AÇILIR KAPI
DOOR - OUTSIDE OPENING

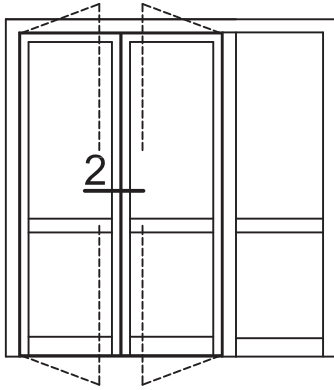


Kod: SDKM-45-075
Düz Kapazlama Mentеше

Detay
Detail 1

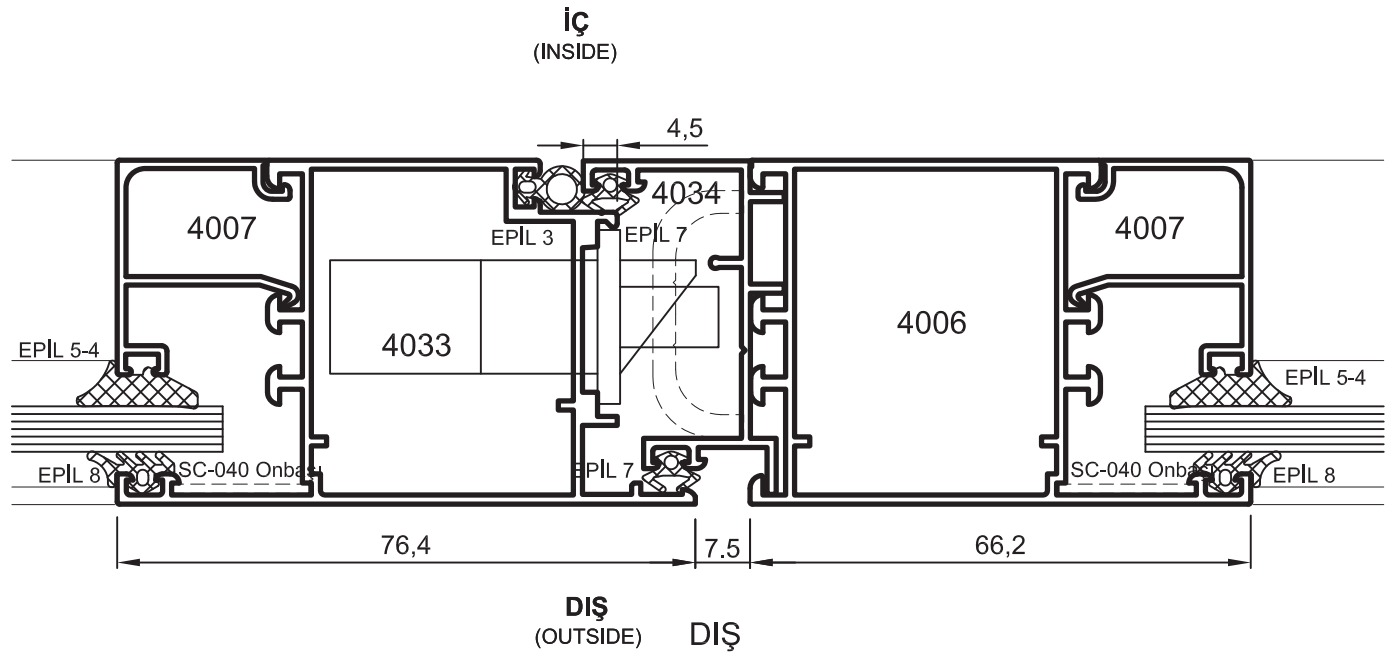
- Detaylar
- Details

Yalıtımsız Kapı-Pencere Serisi



DIŞA AÇILIR KAPI
DOOR - OUTSIDE OPENING

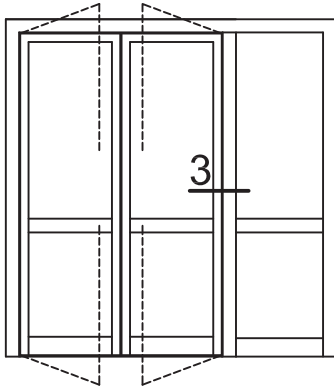
S 45



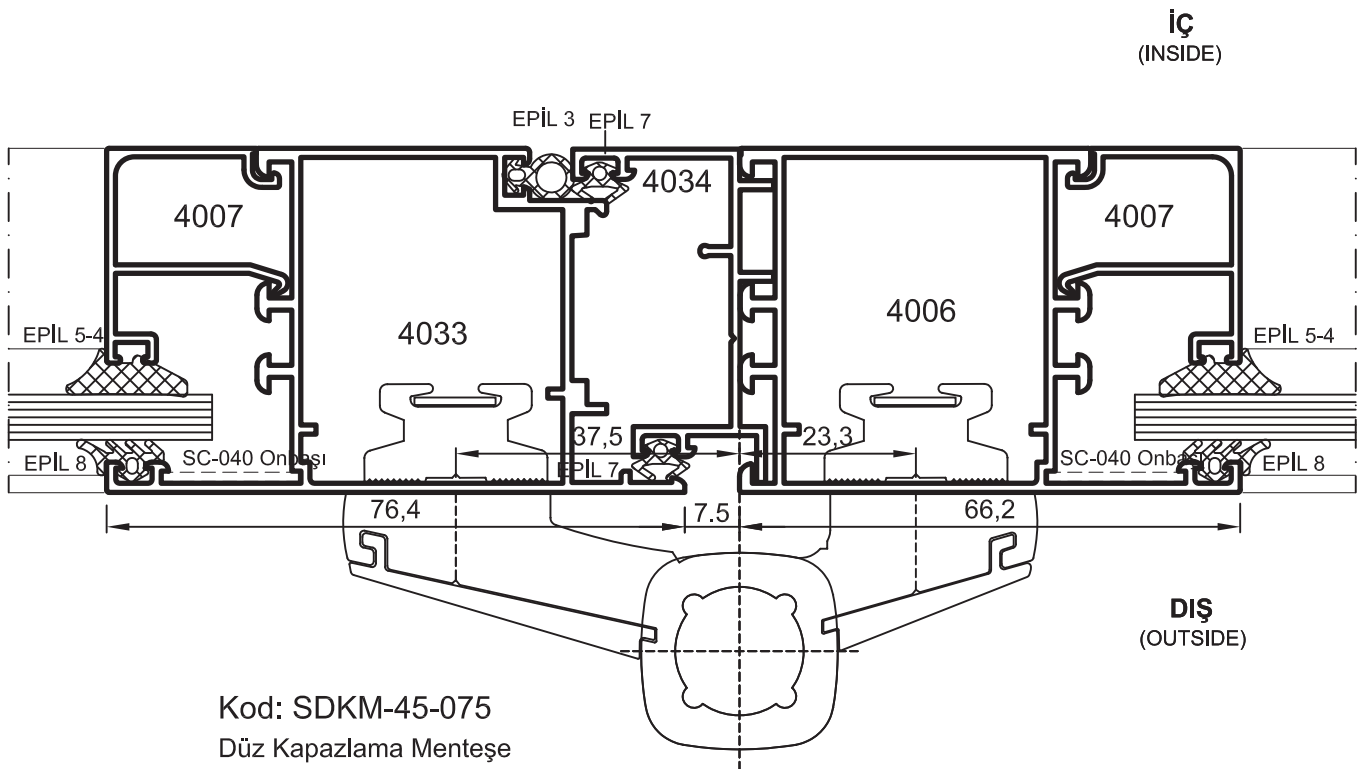
Detay
Detail 2

- Detaylar
- Details

Yalıtımsız Kapı-Pencere Serisi



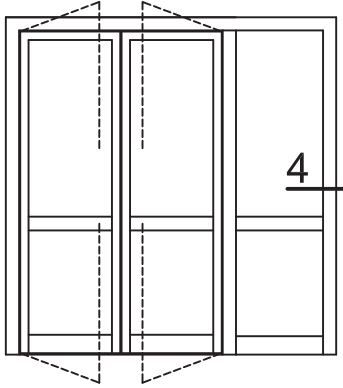
DIŞA AÇILIR KAPI
DOOR - OUTSIDE OPENING



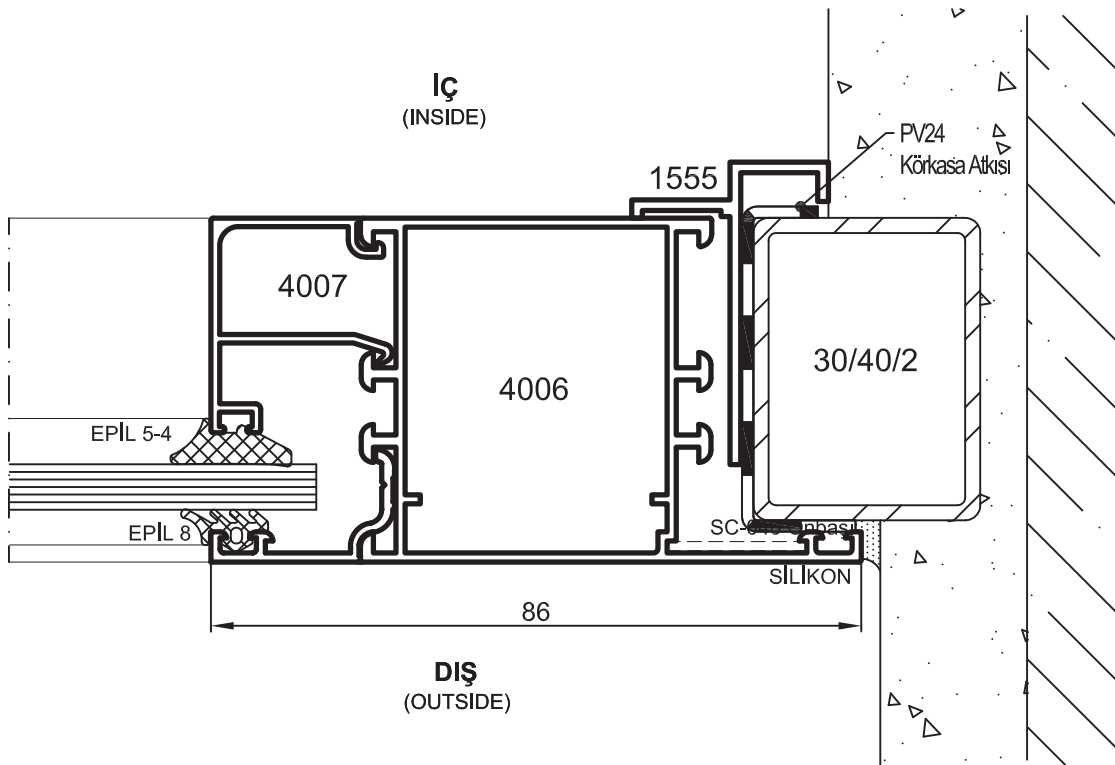
Detay
Detail 3

- Detaylar
- Details

Yalıtımsız Kapı-Pencere Serisi



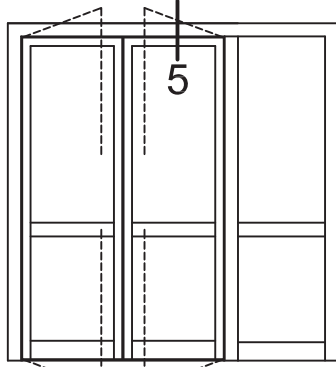
DIŞA AÇILIR KAPI
DOOR - OUTSIDE OPENING



Detay
Detail 4

- Detaylar
- Details

Yalıtımsız Kapı-Pencere Serisi

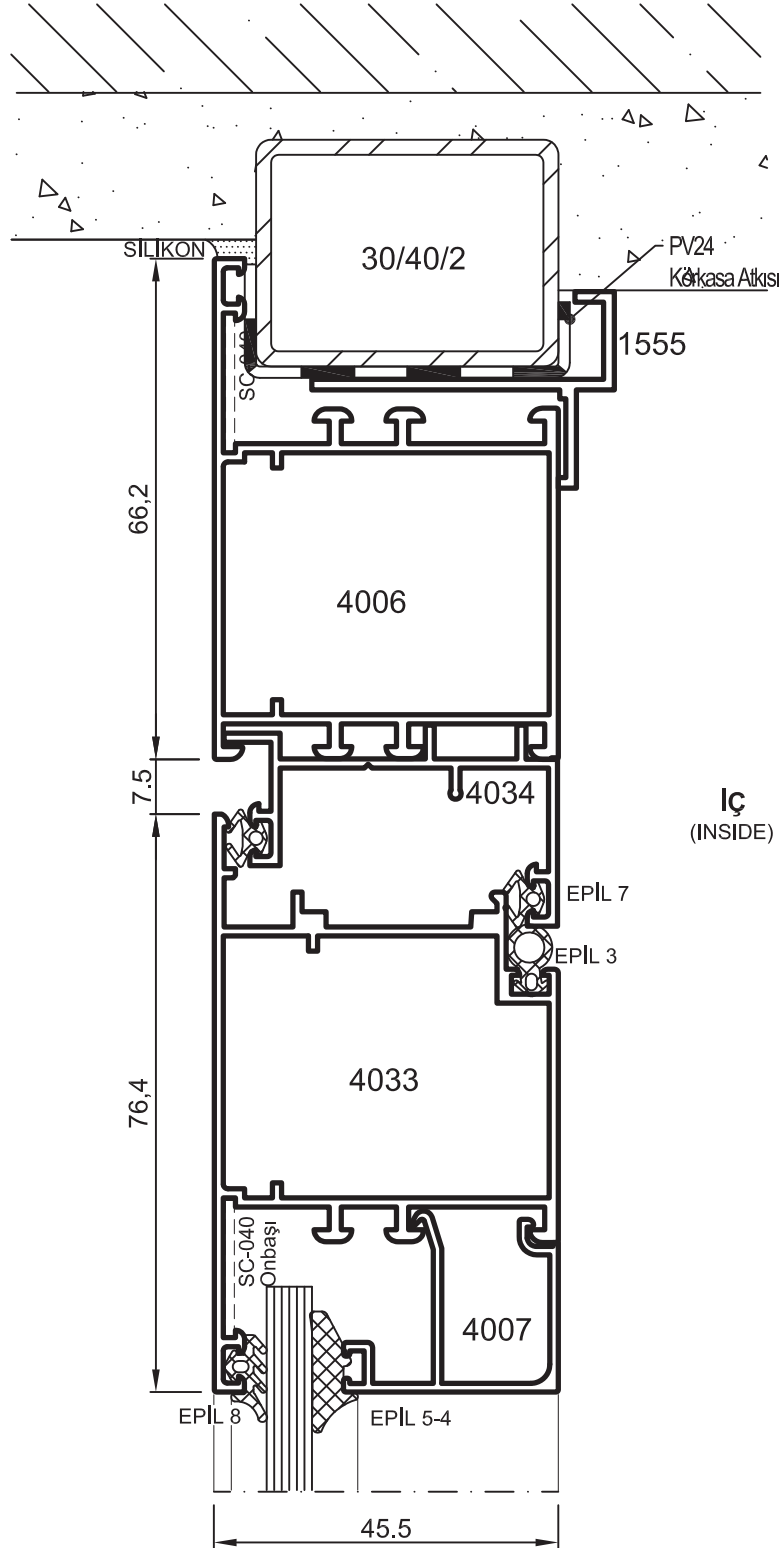


DIŞA AÇILIR KAPI
DOOR - OUTSIDE OPENING

DIŞ
(OUTSIDE)

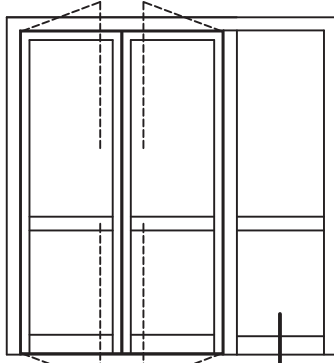
İÇ
(INSIDE)

Detay
Detail 5



- Detaylar
- Details

Yalıtımsız Kapı-Pencere Serisi

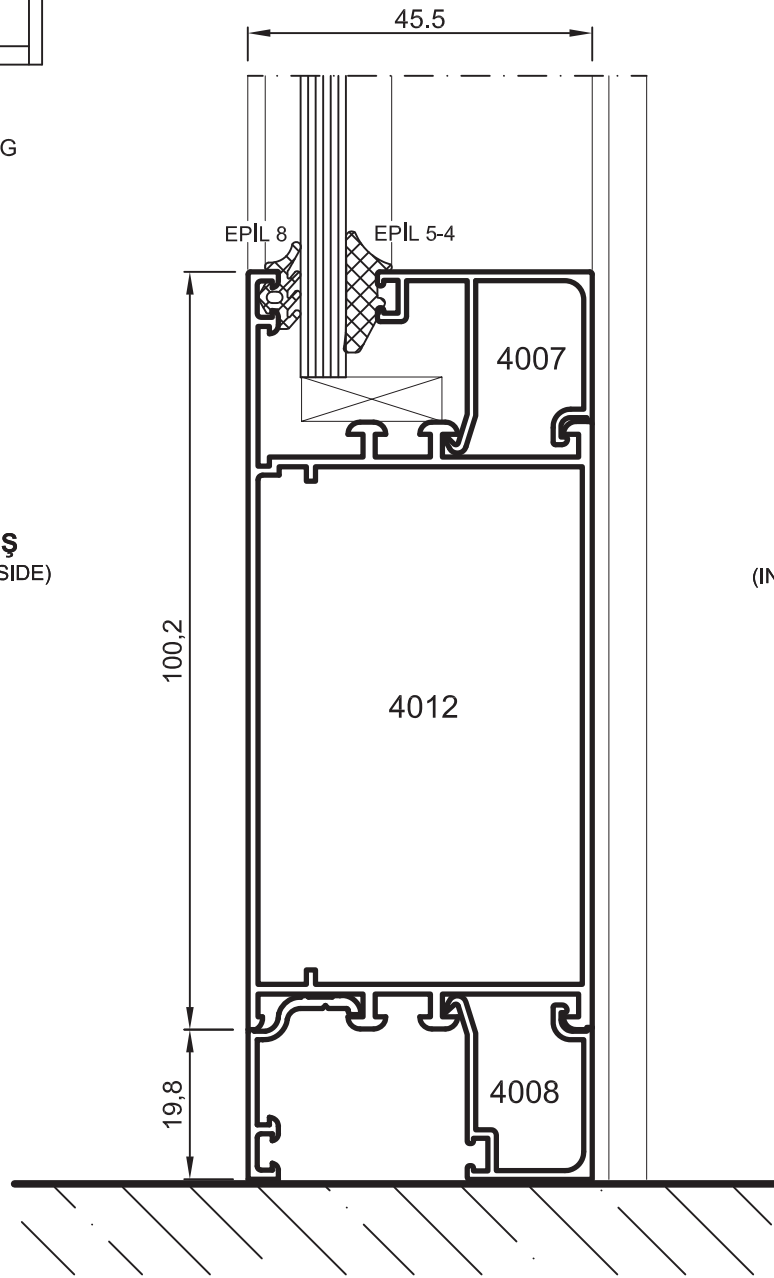


DIŞA AÇILIR KAPI
DOOR - OUTSIDE OPENING

6

DIŞ
(OUTSIDE)

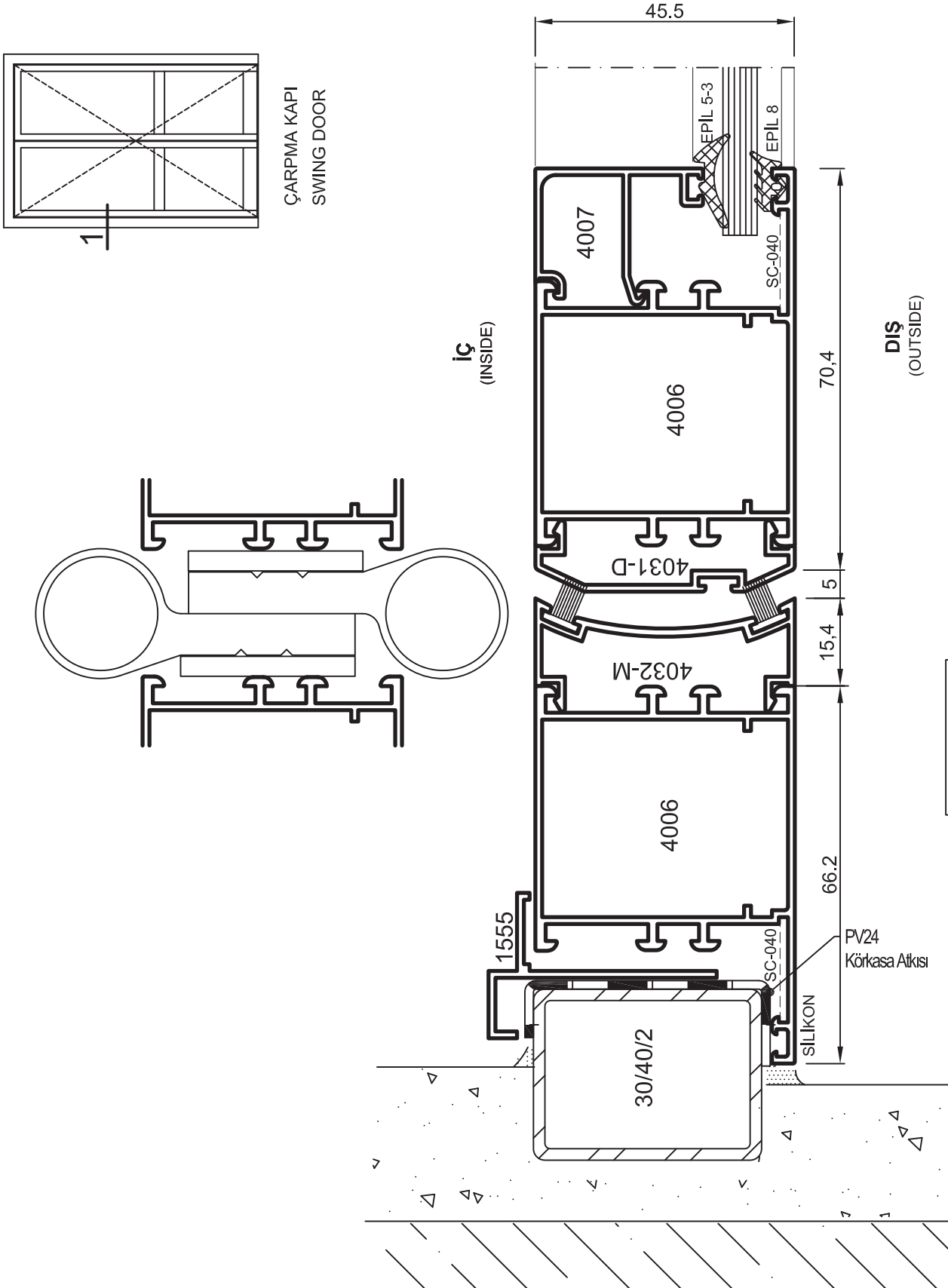
İÇ
(INSIDE)



Detay
Detail 6

- Detaylar
- Details

Yalıtımsız Kapı-Pencere Serisi

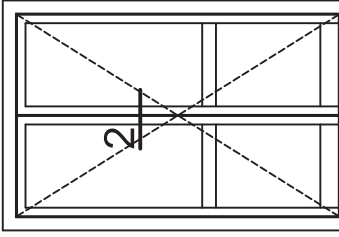


Detay 1
Detail 1

- Detaylar
- Details

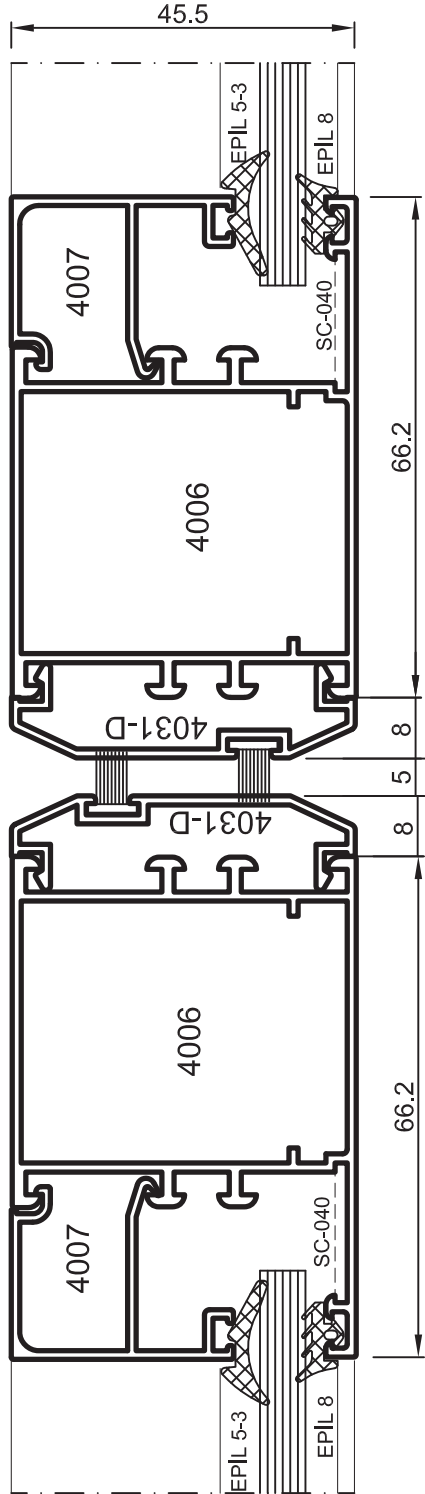
Yalıtımsız Kapi-Pencere Serisi

S 45



ÇARPMA KAPI
SWING DOOR

İÇ
(INSIDE)

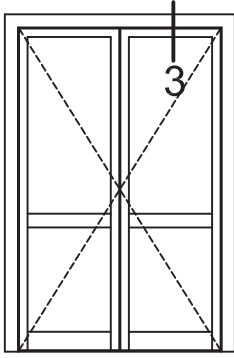


DIŞ
(OUTSIDE)

Detay 2
Detail

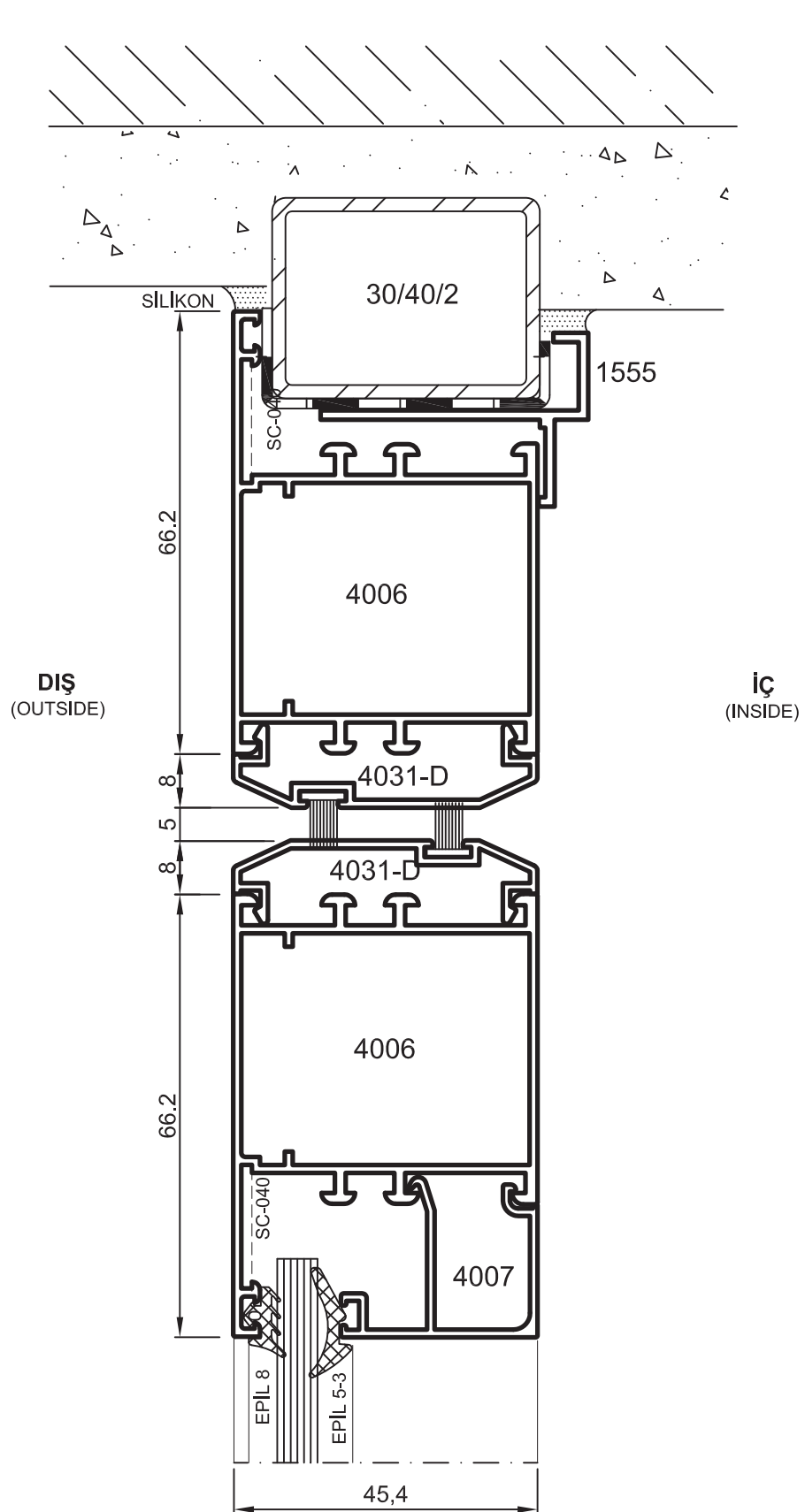
- Detaylar
- Details

Yalıtımsız Kapı-Pencere Serisi



ÇARPMA KAPI
SWING DOOR

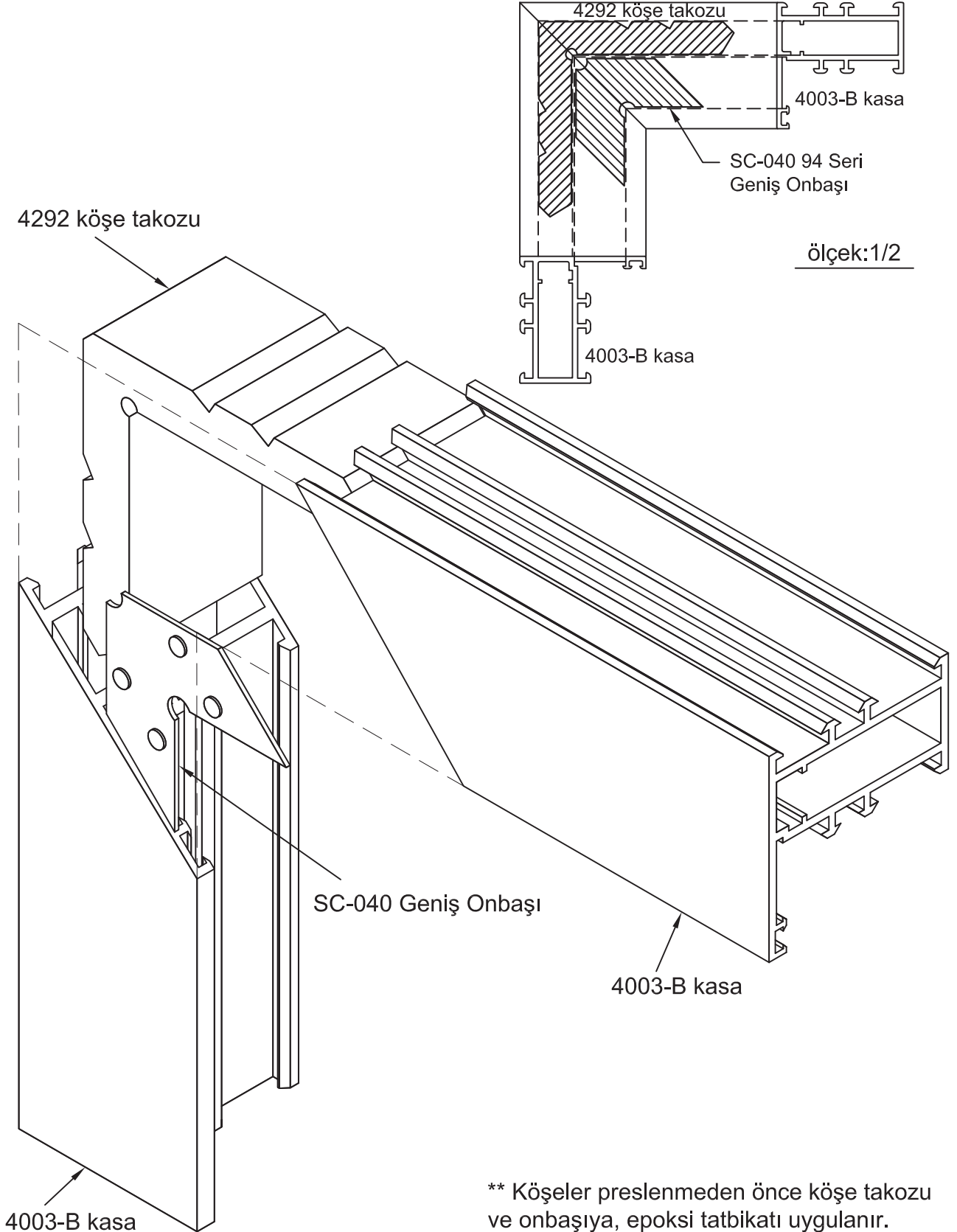
Detay
Detail 3



- Montaj Çizimleri
- Assembly Drawings

Yalıtımsız Kapı-Pencere Serisi

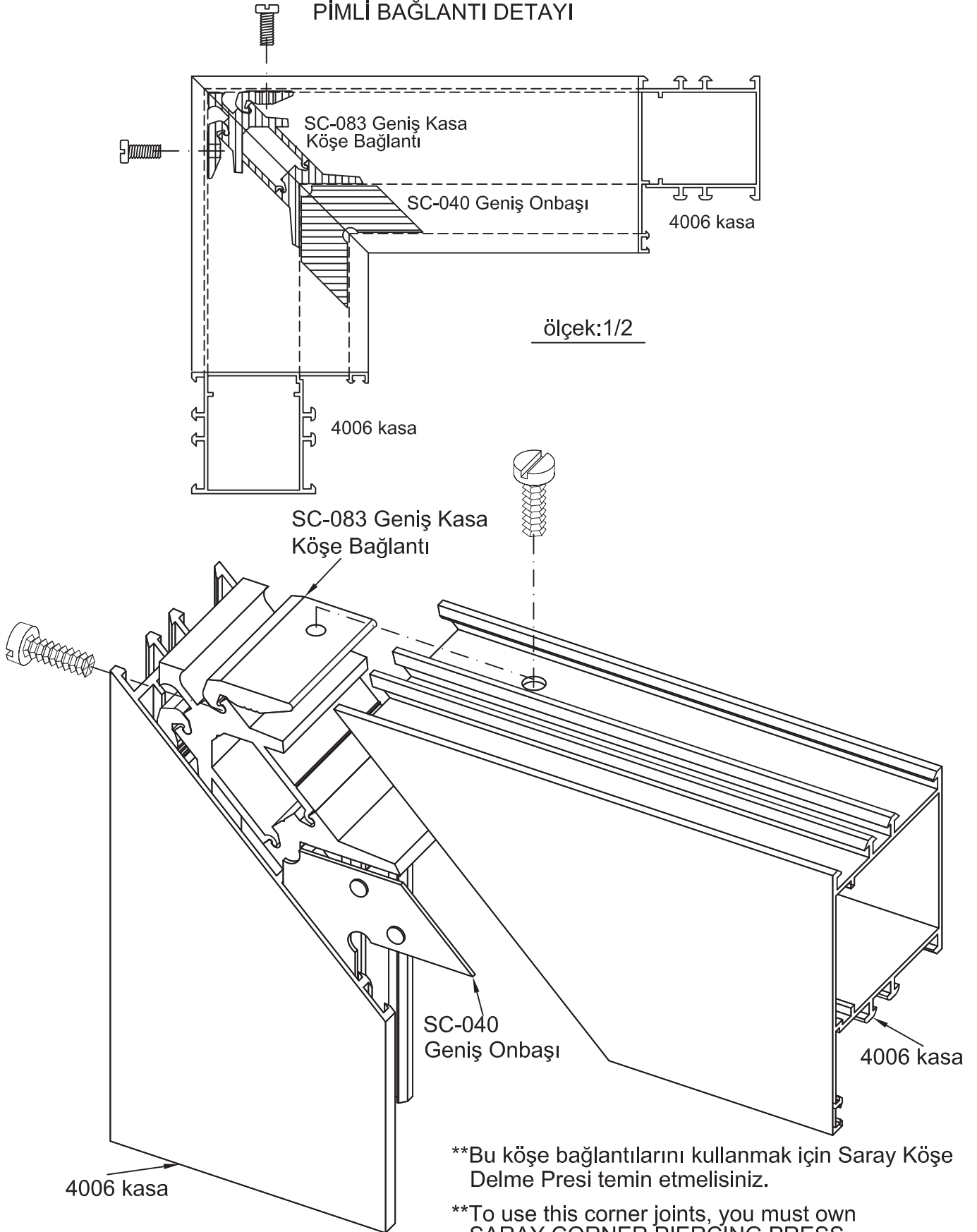
PRES BAĞLANTI DETAYI



- Montaj Çizimleri
- Assembly Drawings

Yalıtımsız Kapı-Pencere Serisi

PİMLİ BAĞLANTI DETAYI



- Montaj Çizimleri
- Assembly Drawings

ORTA KAYIT BAĞLANTI DETAYI

